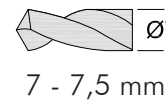
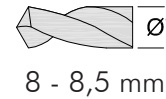
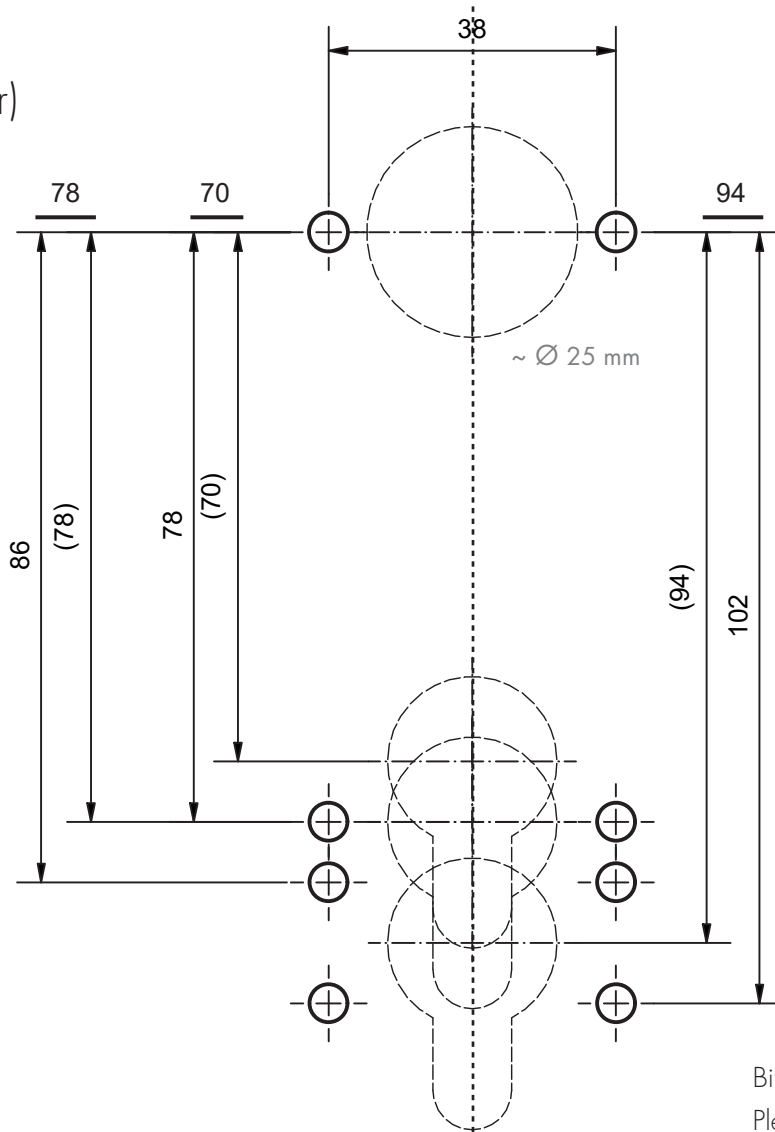


# BOHRSCHABLONE

## DRILLING TEMPLATE

**Schweiz**  
(Rundzylinder)



Bitte nach Ausdruck Maße gegenprüfen!  
Please check measures after printing!