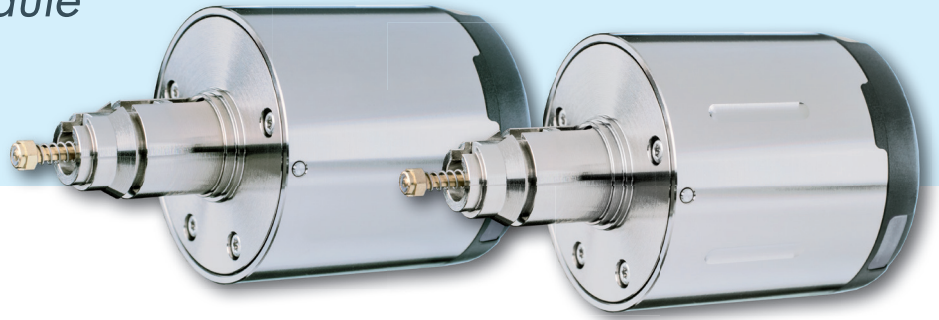


# Elektronisches Knaufmodul

Knaufmodul ohne Mechanik

## Electronic Knob Module

Knob Module without mechanics



## CX8120

### Clex Knaufmodul im Clex public System

Das Clex Knaufmodul ist eine universell einsetzbare, batteriebetriebene Schließeinheit, die hier wie folgt eingesetzt wird:

Selbst konfektionierbar in Verbindung mit einem Profilzylinder (CX6710), oder Halbzylinder (CX6711). Somit lassen sich folgende Produkte aus dem CX8120 generieren: CX8122, CX8124, CX8126.

Das Clex Knaufmodul CX8120 kann zusammen mit dem Möbelschlossadapter CX6719 als Möbelschloss CX8190 eingesetzt werden.

Die Kommunikationselektronik und die Mechatronik befinden sich zusammen mit den Batterien im Knaufmodul. Neben der bewährten Funkvariante (868 MHz) ist das Clex Knaufmodul auch als Variante mit Bluetooth® Low Energy (2,4 GHz) verfügbar.

Durch die einfache Montage des Clex Knaufmoduls mittels Aufstecken auf den Europrofilzylinder von Uhlmann & Zacher ist ein schneller Umbau auf veränderte Anforderungen vor Ort möglich.

Das Clex Knaufmodul unterstützt die Transpondertechnologien MIFARE® und LEGIC®.

Das Clex Knaufmodul verfügt über folgende erweiterte Systemfeatures:

- Dauereinkuppeln (Toggle-Funktion) möglich
- Batterien können nur mit einer passenden Berechtigung zum Öffnen des Batteriefachs gewechselt/entnommen werden
- Einfache Montage und Demontage des Knaufs. Dies ist ausschließlich mit einer passenden Berechtigung möglich
- Abgedichteter, wassergeschützter Knauf in Gehäuse bis zu Schutzart IP66 (Außenversion)

### Clex Knob Module in the Clex public System

The Clex knob module is a battery-operated locking unit with universal application options, which is used here as follows:

Self-configurable in connection with a profile cylinder (CX6710), or half cylinder (CX6711). Therefore, the following products may be generated using CX8120: CX8122, CX8124, CX8126.

The Clex knob module CX8120 can be used along with the furniture lock adapter CX6719, as a furniture lock CX8190.

The communication electronic system and the mechatronics are integrated in the knob module together with the batteries. In addition to the proven radio version (868 MHz), the Clex knob module is also available as a version with Bluetooth® Low Energy (2.4 GHz).

Thanks to the simple assembly of the Clex knob module by attaching it to the Uhlmann & Zacher Euro profile cylinder, a quick adaptation to changed requirements on site is possible.

The Clex knob module supports the transponder technologies MIFARE® and LEGIC®.

The Clex knob module offers the following extended system features:

- Permanent engagement (toggle function) possible
- Batteries can only be exchanged/removed with a suitable code to open the battery compartment
- Simple assembly and disassembly of the knob. This is only possible with a suitable right
- Sealed, water-protected knob in housing up to protection rating IP66 (Outdoor version)

## Eigenschaften

Geeignet für den Einbau in die Zylindergehäuse CX6710 und CX6711

Identifikation durch passiven Transponder (ohne Stromversorgung)

Keine Verkabelung nötig

Ermöglicht den selbständigen Zusammenbau als Doppelknopfzylinder mit einseitiger oder beidseitiger Berechtigung, als Halbzylinder oder als Möbelschloss

Automatisches Wecken der Knaufelektronik durch einfaches Vorhalten eines Schlüssels (passiver Transponder als Karte oder Transponderanhänger)

2 Batterien CR2 Lithium 3V für das Knaufmodul

Die Anzahl der Betätigungen ist abhängig von der Clex public Partnerimplementierung

Bei entleerten Batterien extern mit Strom versorgbar

Batteriewechsel (Öffnen der Hülle) nur mit Batteriewechselberechtigung durchführbar

Einfache Montage durch Einrasten des Knaufmoduls im Zylinder

Demontage des Knaufmoduls nur mit Demontageberechtigung durchführbar

Für Innen- und Außenbereich geeignet.  
Temperaturbereich: +5° C bis +55° C (Innenversion),  
-25° C bis +65° C (Außenversion)  
Knaufmodul nach Schutzart IP66 (Außenversion)

Zylinder- und Knaufgehäuse sowie Hülle aus Messing vernickelt  
Im Antennenbereich Hartkunststoffabdeckung

Dauereinkuppeln ohne zusätzlichen Stromverbrauch möglich

Version 868 MHz Funk verfügbar für EM/HITAG, MIFARE® und LEGIC®

Version 2,4 GHz Bluetooth® Low Energy verfügbar für MIFARE® (LEGIC® in Vorbereitung)

Online-Vernetzung mit 868 MHz Funkvariante möglich und mit 2,4 GHz Bluetooth® Low Energy in Vorbereitung

Kupplungszeit von 1 bis 15 Sekunden (zzgl. Betätigungszeit) programmierbar

Mit anderen Systemen (z. B. Clex private) kombinierbar

Varianten für MIFARE® und LEGIC® Transponder lieferbar

Unterstützt OSS Standard Offline

## Properties

Suitable for installation in cylinder body CX6710 and CX6711

Identification by passive transponder (without power supply)

No wiring required

Allows for the independent assembly as double-knob cylinder with electronic access right on one side or on both sides, as half cylinder or as furniture lock

Automatic activation of the knob electronics by simply scanning a key (passive transponder as card or transponder key fob)

2 batteries CR2 Lithium 3V for the knob module

The number of operations depends on the Clex public partner implementation

External power supply possible, if batteries are empty

Replacement of batteries (opening the shell) is only possible with battery change authorization

Easy assembly with to the knob module locking into place in the cylinder

Disassembly of the knob module only possible with disassembly authorization

Suitable for indoor and outdoor use.  
Temperature range: +5° C to +55° C (Indoor version),  
-25° C to +65° C (Outdoor version)  
Knob module according to protection rating P66 (Outdoor version)

Cylinder and knob housing as well as shell made of nickel-plated brass.  
Hard plastic cover for the antenna area

Permanent engagement without additional power consumption possible

Version 868 MHz radio available for EM/HITAG, MIFARE® and LEGIC®

Version 2.4 GHz Bluetooth® Low Energy available for MIFARE® (LEGIC® in preparation)

Online integration is possible with 868 MHz radio version and in preparation with 2.4 GHz Bluetooth® Low Energy

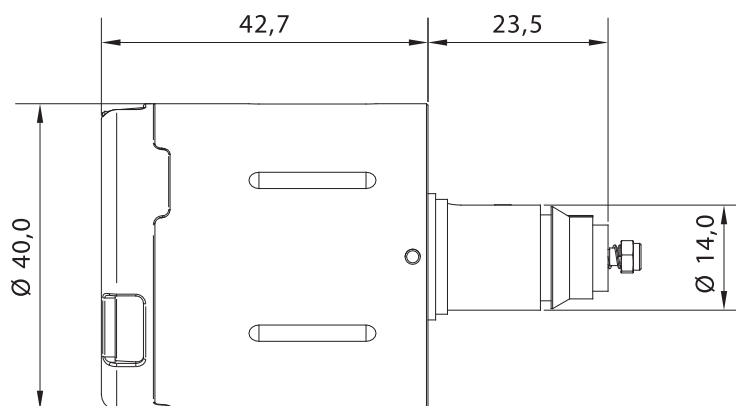
Engagement time programmable from 1 to 15 seconds (plus actuation time)

Can be combined with other systems (e.g. Clex private)

Versions for MIFARE® and LEGIC® transponder available

Supports OSS Standard Offline

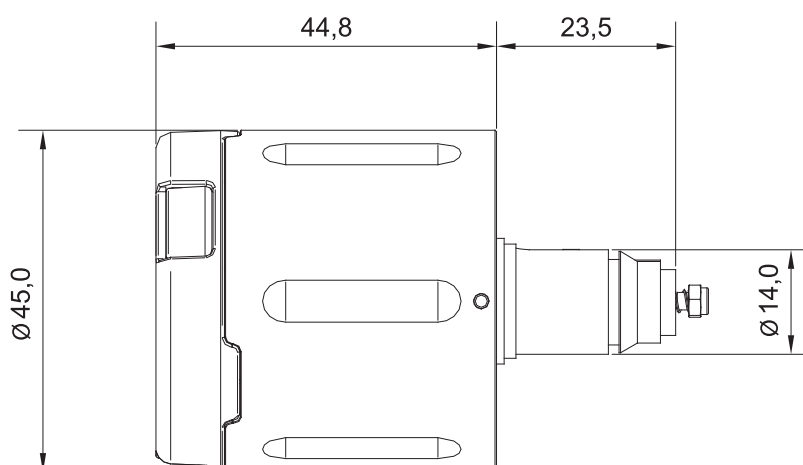
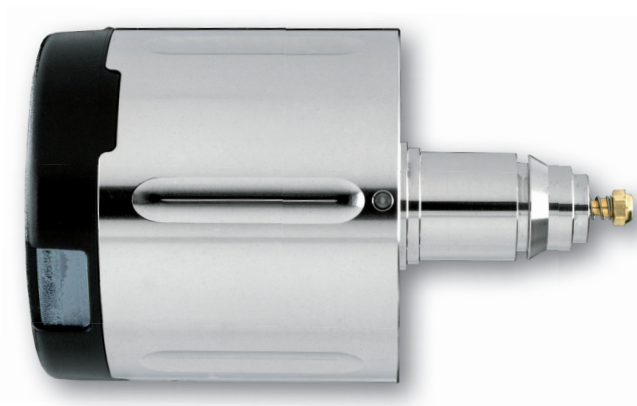
<b>Produktbezeichnung   Product Description</b>	Clex public elektronisches Knaufmodul <i>Clex public electronic Knob Module</i>
<b>Produktnummer   Product Number</b>	CX8120
<b>Lieferbare Transpondervarianten Available Transponder Versions</b>	<b>MIFARE® 13,56 MHz (868 MHz):</b> MIFARE® DESFire® <b>LEGIC® 13,56 MHz (868 MHz):</b> LEGIC® prime, LEGIC® advant, MIFARE® DESFire® <b>MIFARE® 13,56 MHz (2,4 GHz Bluetooth® Low Energy):</b> MIFARE® DESFire® <b>LEGIC® 13,56 MHz (2,4 GHz Bluetooth® Low Energy):</b> LEGIC® prime, LEGIC® advant, MIFARE® DESFire® (in Vorbereitung   <i>in preparation</i> )
<b>Länge des Knaufs   Length of the Knob</b>	42,7 mm; IP66: 44,8 mm
<b>Durchmesser des Knaufs Diameter of the Knob</b>	40,0 mm; IP66: 45,0 mm
<b>Stromversorgung   Power Supply</b>	Batterien, 2 Stück, Typ CR2 Lithium 3V   <i>Batteries, 2 pieces, type CR2 Lithium 3V</i>
<b>Batterielebensdauer   Battery Life Cycle</b>	abhängig von der Clex public Partnerimplementierung <i>depending on the Clex public partner implementation</i>
<b>Low-Power-Öffnung   Low-Power Opening</b>	jederzeit mittels externer Stromquelle möglich <i>possible at any time with external power supply</i>
<b>Betriebstemperatur   Operating Temperature</b>	+5° C bis/to +55° C (Innenversion   <i>Indoor version</i> ) -25° C bis/to +65° C (Außenversion   <i>Outdoor version</i> )
<b>Lagertemperatur   Storage Temperature</b>	-40° C bis/to +65° C
<b>Einbauort   Mounting Location</b>	Innen- und Außenbereich (je nach Produktausführung) Beim Einsatz im Außenbereich sind die äußeren Rahmenbedingungen zu prüfen. <i>Indoor and outdoor application (depending on product version)</i> <i>For outdoor application, the ambient conditions must be verified.</i>
<b>Normen   Standards</b>	DIN EN 60529:2014 2014/53/EU



Version für Innentüren (IP65) | *Version for interior doors (IP65)*

## Bestellübersicht | Order Overview

Ausführung	Bestell-Nr.   Order No.	Version
<b>Clex public elektronisches Knaufmodul ohne Mechanik</b> inkl. Batterien	<b>8120 0000 .0..</b>	<b>Clex public electronic knob module without mechanics</b> incl. batteries
Version für MIFARE® Transponder und 868 MHz Funk	.... .5...	Version for MIFARE® transponder and 868 MHz radio
Version für LEGIC® Transponder und 868 MHz Funk	.... .6...	Version for LEGIC® transponder and 868 MHz radio
Version für MIFARE® Transponder und 2,4 GHz Bluetooth® Low Energy	.... .7...	Version for MIFARE® transponder and 2.4 GHz Bluetooth® Low Energy
Version für LEGIC® Transponder und 2,4 GHz Bluetooth® Low Energy (in Vorbereitung)	.... .8...	Version for LEGIC® transponder and 2.4 GHz Bluetooth® Low Energy (in preparation)
Version mit Griffmulden	.... .0..	Version with handle recess
Version ohne Griffmulden	.... .1.	Version without handle recess
Version für Innentüren	.... .0	Version for interior doors
Version für Außentüren (IP66)	.... .5	Version for exterior doors (IP66)



Version für Außentüren (IP66) | Version for exterior doors (IP66)