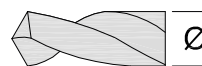
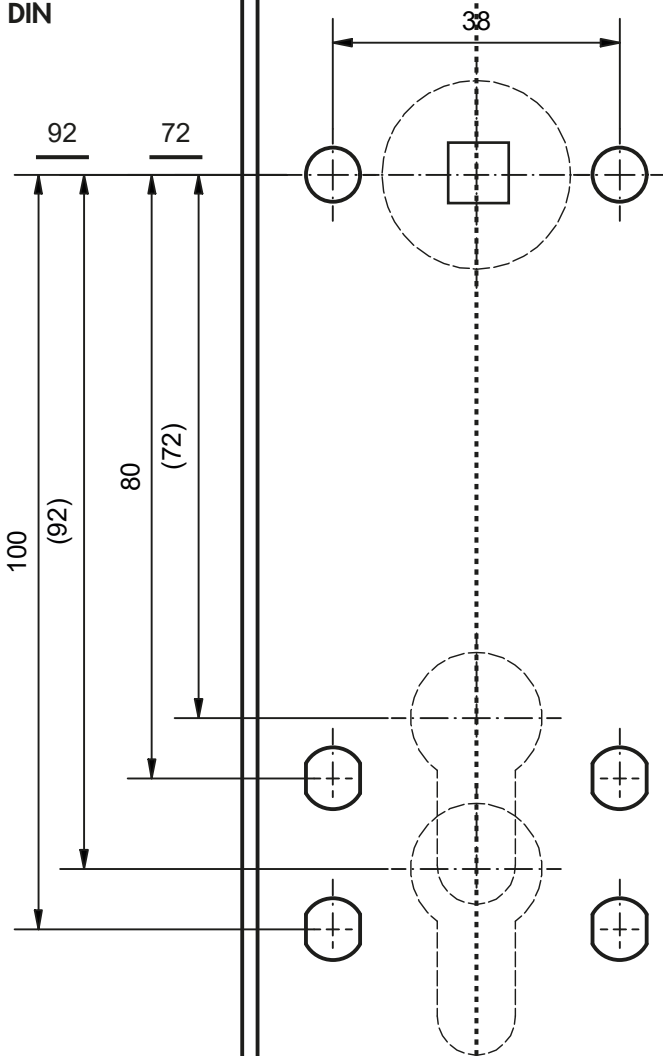


# BOHRSCHABLONE

DRILLING TEMPLATE  
GABARIT DE PERÇAGE

Deutschland  
DIN



8 - 8,5 mm

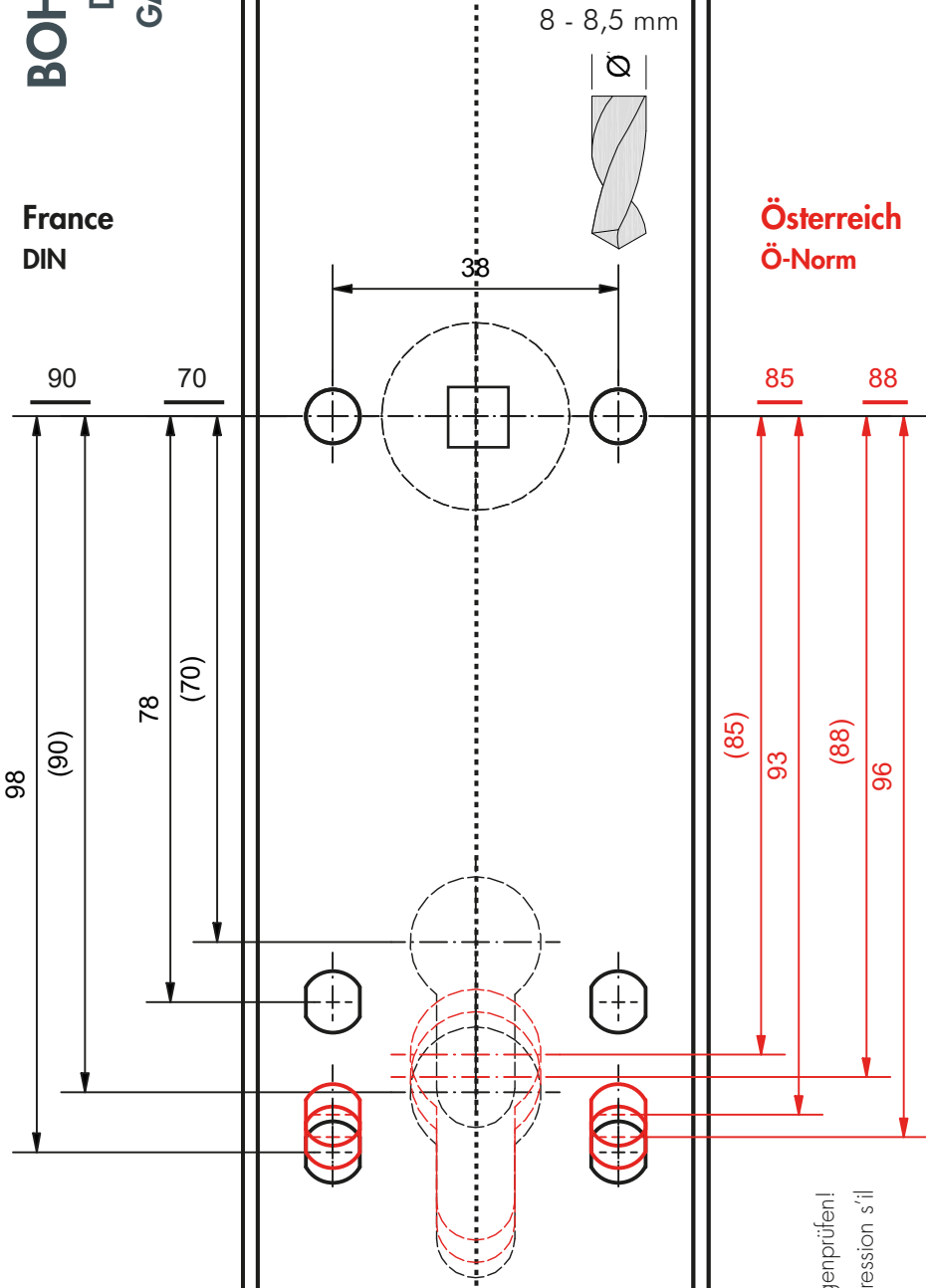
Bitte nach Ausdruck Maße gegenprüfen!  
Please check measures after printing!

# BOHRSCHABLONE

DRILLING TEMPLATE  
GABARIT DE PERÇAGE

France  
DIN

Österreich  
Ö-Norm



Bitte nach Ausdruck Maße gegenprüfen!  
Vérifier les mesures après l'impression s'il  
vous plaît!