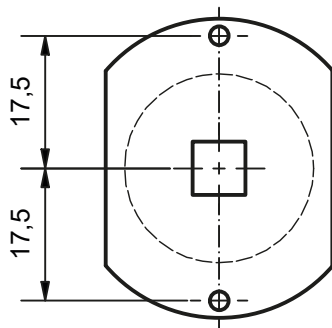


BOHRSCHABLONE

DRILLING TEMPLATE



3,2 mm