

# Elektronischer Türbeschlag

mit einseitiger elektronischer Berechtigung

## Electronic Door Fitting

with electronic access right on one side



## CX6174

### Clex elektronischer Türbeschlag im Clex prime System

Der Clex Türbeschlag ist kompatibel zu zahlreichen europäischen Schlossnormen. Die verschiedenen Breiten ermöglichen den Einsatz in allen gängigen Türen wie Holz-, Stahl- und Aluminium- sowie Schmalrahmentüren mit einem Dornmaß von mehr als 25 mm. Damit ist der CX6174 sowohl für Neubauten als auch für bestehende Objekte verwendbar und passt sich aufgrund seines zeitlosen, schlichten Edelstahl-Designs jedem Umfeld an.

Der breite Beschlag eignet sich vor allem für Bestandstüren, da vorhandene Bohrungen abgedeckt werden, während die schmale Version vor allem für den Einsatz in Rohrrahmentüren geeignet ist. Der Türbeschlag mit Kurzschild ist besonders geeignet für die Montage in Feuerschutz- und Rauchschutztüren, da das Bohrbild exakt den Normbohrungen für Kurzschildbeschläge entspricht.

Neben der bewährten Funkvariante (868 MHz) ist der Clex Türbeschlag auch als Variante mit Bluetooth® Low Energy (2,4 GHz) verfügbar.

Die Leseinheit mit der Kommunikationselektronik sowie die Mechanik und Stromversorgung befinden sich im Türdrücker.

Der Clex Türbeschlag unterstützt die Transpondertechnologien MIFARE®, LEGIC® und EM/HITAG.

Der Clex Türbeschlag verfügt über folgende erweiterte Systemfeatures:

- Zeitschaltungen/Tagesfreischaltung möglich
- Dauereinkuppeln (Toggle-Funktion) möglich
- Anbindung an das EMA-Modul CX6934 möglich
- Für den Außenbereich geeignet (nur für MIFARE® und LEGIC® Transponder)

### Clex Electronic Door Fitting in the Clex prime System

The Clex door fitting is compatible with numerous European lock standards. The different widths allow it to be used in all popular doors such as wood, steel and aluminum doors as well as doors with narrow frames having a backset of more than 25 mm. The CX6174 is therefore suitable for new buildings as well as for existing properties and because of its timeless and elegant stainless steel design, the CX6174 blends perfectly with every environment.

The wide fitting is mainly suitable for existing doors, because existing holes are covered, whereas the narrow version is especially suited for use in tubular frame doors. The door fitting with short plate is especially suitable for installation in fire and smoke resistant doors, because the hole layout exactly matches the standard holes for short plate fittings.

In addition to the proven radio version (868 MHz), the Clex door fitting is also available as a version with Bluetooth® Low Energy (2.4 GHz).

The reader unit with communication electronics as well as the mechanics and the power supply is located directly in the door handle.

The Clex door handle supports the transponder technologies MIFARE®, LEGIC® and EM/HITAG.

The Clex door fitting offers the following extended system features:

- Time switches/day access possible
- Permanent engagement (toggle function) possible
- Can be connected to the IDS module CX6934
- Suitable for outdoor use (only for MIFARE® and LEGIC® transponders)

## Eigenschaften

Gemäß DIN EN 16867 und DIN EN 1906, soweit anwendbar für elektronische Systeme

Entspricht den gängigen europäischen Schlossnormen  
Vorhandene Schlösser können verwendet werden

In schmaler (42,4 mm) und breiter (64,4 mm) Ausführung sowie in der Version mit Kurzschild (46,0 mm; Länge: 170,0 mm) Stoßfestes, robustes Gehäuse aus rostfreiem Edelstahl mit 1,2 mm Wandstärke

Unterschiedliche Drückerformen zur Auswahl

Türbeschläge passend für alle Holz-, Stahl- und Aluminiumtüren mit schmalen oder breitem Rahmen, mit Dornmaß von mehr als 25 mm

Optional geeignet für den Einsatz in Feuerschutz- und Rauchschutztüren (CX6174F)

Keine Verkabelung nötig  
Vorhandene DIN-Bohrungen können in der Regel verwendet werden

1 Batterie CR123A 3V, in von außen zugänglichem Gehäuse

Bis zu 230.000 Betätigungen mit einer Batterie. Schwacher Batteriestand wird bei Betätigung akustisch signalisiert. Batteriewechsel ist im eingebauten Zustand möglich. (Details siehe Batterieinformationen)

Automatisches Wecken der Elektronik durch einfaches Vorhalten eines Schlüssels (passiver Transponder als Karte oder Transponderanhänger)

Für Innen- und Außenbereich geeignet.  
Temperaturbereich: +5° C bis +55° C (Innenversion),  
-25° C bis +65° C (Außenversion)

Bis zu 25.000 Schlüssel/Schließberechtigungen speicherbar  
(optional bis 60.000)

Bis zu 512 Ereignisse im Türdrücker protokollierbar

Bis zu 32 Feiertage festlegbar

Automatische Sommer- und Winterzeitschaltung

5.296 Schließgruppen

Dauereinkuppeln ohne zusätzlichen Stromverbrauch möglich

Bis zu 20 Zeitschaltungen für Tagesfreischaltung (automatisches Dauereinkuppeln) programmierbar

Version 868 MHz Funk verfügbar für EM/HITAG, MIFARE® und LEGIC®

Version 2,4 GHz Bluetooth® Low Energy verfügbar für MIFARE® und LEGIC®

Online-Vernetzung mit 868 MHz Funkvariante und 2,4 GHz Bluetooth® Low Energy möglich

Kupplungszeit von 1 bis 15 Sekunden (zzgl. Betätigungszeit) programmierbar

Innenbeschlag mechanisch festgekoppelt

Mit und ohne Lochung für zusätzlichen Schließzylinder lieferbar

EMA-Anbindung möglich (nicht bei Bluetooth® Low Energy Produkten)

Mit anderen Systemen (z. B. Clex private) kombinierbar

## Properties

According to DIN EN 16867 and DIN EN 1906, as far as applicable to electronic systems

Corresponds to the common European lock standards  
Existing locks can be used

In narrow (42.4 mm) and wide (64.4 mm) version as well as in the short plate version (46.0 mm; length: 170.0 mm) Shock-resistant, rugged housing made of stainless steel with a wall thickness of 1.2 mm

Different forms of handles can be selected

Door fittings suitable for all wood, steel and aluminum doors with narrow or wide frame, with backset of more than 25 mm

Alternatively suitable for use in fire and smoke resistant doors (CX6174F)

No wiring required  
Existing DIN boreholes can generally be used

1 battery CR123A 3V, in housing accessible from the outside

Up to 230,000 actuations during one battery life cycle. Low battery status is signaled acoustically when actuated. Replacement of the battery is possible in assembled condition. (see battery information for details)

Automatic activation of the electronic system by simply scanning a key (passive transponder as card or transponder key fob)

Suitable for Indoor and Outdoor use.  
Temperature range: +5° C to +55° C (Indoor version),  
-25° C to +65° C (Outdoor version)

Up to 25,000 key/lock authorizations are programmable  
(optional up to 60,000)

Up to 512 events in the door handle can be logged

Up to 32 holidays can be programmed

Automatic switch-over from summer time to winter time

5,296 locking groups

Permanent engagement without additional power consumption possible

Up to 20 different time switches for day access (automatic permanent engagement) can be programmed

Version 868 MHz radio available for EM/HITAG, MIFARE® and LEGIC®

Version 2.4 GHz Bluetooth® Low Energy available for MIFARE® and LEGIC®

Online integration is possible with 868 MHz radio version and 2.4 GHz Bluetooth® Low Energy

Engagement time programmable from 1 to 15 seconds  
(plus actuation time)

Inner fitting mechanically fixed

Available with or without holes for additional cylinder

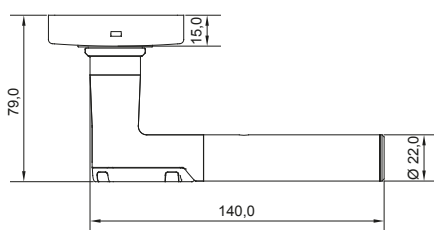
IDS connection is possible (not for Bluetooth® Low Energy products)

Can be combined with other systems (e.g. Clex private)

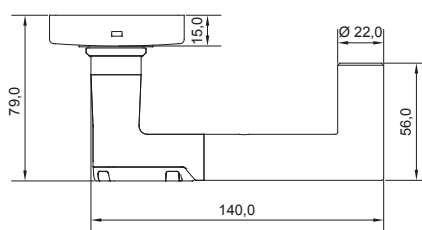
<b>Produktbezeichnung   Product Description</b>	Clex prime elektronischer Türbeschlag mit einseitiger elektronischer Berechtigung <i>Clex prime electronic Door Fitting with electronic access right on one side</i>
<b>Produktnummer   Product Number</b>	CX6174
<b>Lieferbare Transpondervarianten Available Transponder Versions</b>	<b>125 kHz (868 MHz):</b> EM4200, EM4450, HITAG 1/HITAG S, Aktivtransponder (868 MHz) <b>MIFARE® 13,56 MHz (868 MHz):</b> MIFARE Classic®, MIFARE® DESFire®, Aktivtransponder (868 MHz) <b>LEGIC® 13,56 MHz (868 MHz):</b> LEGIC® prime, LEGIC® advant, MIFARE® DESFire®, Aktivtransponder (868 MHz) <b>MIFARE® 13,56 MHz (2,4 GHz Bluetooth® Low Energy):</b> MIFARE Classic®, MIFARE® DESFire® <b>LEGIC® 13,56 MHz (2,4 GHz Bluetooth® Low Energy):</b> LEGIC® prime, LEGIC® advant, MIFARE® DESFire®
<b>Abmessungen   Dimension</b>	Türbeschlag schmal, breit und kurz, kompatibel zu allen gängigen europäischen Schlossnormen <i>Door fitting narrow, wide and short, compatible with all the commonly used European standards for locking systems</i>
<b>Türbeschlagslänge Door Fitting Length</b>	schmal: 290,8 mm; breit: 290,8 mm; kurz: 170,0 mm <i>narrow: 290.8 mm; wide: 290.8 mm; short: 170.0 mm</i>
<b>Türbeschlagsbreiten Door Fitting Widths</b>	schmal: 42,4 mm; breit: 64,4 mm; kurz: 46,0 mm <i>narrow: 42.4 mm; wide: 64.4 mm; short: 46.0 mm</i>
<b>Stromversorgung   Power Supply</b>	Batterie, 1 Stück, CR123A 3V   <i>Battery, 1 piece, CR123A 3V</i>
<b>Batterielebensdauer   Battery Life Cycle</b>	Batterielebensdauer 125 kHz (868 MHz): bis zu 90.000 Betätigungen oder 10,0 Jahre Batterielebensdauer MIFARE® (868 MHz): bis zu 230.000 Betätigungen oder 8,5 Jahre Batterielebensdauer LEGIC® (868 MHz): bis zu 70.000 Betätigungen oder 5,5 Jahre Batterielebensdauer MIFARE® (2,4 GHz Bluetooth® Low Energy): bis zu 170.000 Betätigungen oder 8,3 Jahre <i>Battery life cycle 125 kHz (868 MHz): up to 90,000 actuations or 10.0 years Battery life cycle MIFARE® (868 MHz): up to 230,000 actuations or 8.5 years Battery life cycle LEGIC® (868 MHz): up to 70,000 actuations or 5.5 years Battery life cycle MIFARE® (2.4 GHz Bluetooth® Low Energy): up to 170,000 actuations or 8.3 years</i>
<b>Betriebstemperatur   Operating Temperature</b>	+5° C bis/to +55° C (Innenversion   <i>Indoor version</i> ) -25° C bis/to +65° C (Außenversion   <i>Outdoor version</i> )
<b>Lagertemperatur   Storage Temperature</b>	-40° C bis/to +65° C
<b>Einbauort   Mounting Location</b>	Innen- und Außenbereich (je nach Version) <i>Indoor and outdoor application (depending on version)</i>
<b>Normen   Standards</b>	DIN EN 16867:2020 DIN EN 1906:2012 DIN EN 1634-2:2009 DIN EN 60529:2014 DIN EN 179:2008 2014/53/EU



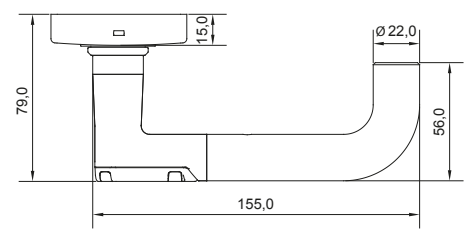
### Drückervarianten Elektronikseite | Variations of lever handles electronic side



L-Form L1 / L-Form L1



U-Form U1 / U-Form U1



U-Form U2 / U-Form U2

# Bestellübersicht | Order Overview

Ausführung	Bestell-Nr.   Order No.	Version
<b>Clex prime elektronischer Türbeschlag mit einseitiger elektronischer Berechtigung</b>	<b>6174 0000 .000</b>	<b>Clex prime electronic Door Fitting with electronic access right on one side</b>
Version für EM Transponder* und 868 MHz Funk	.... .0...	Version for EM transponder* and 868 MHz radio
Version für HITAG Transponder* und 868 MHz Funk	.... .1...	Version for HITAG transponder* and 868 MHz radio
Version für MIFARE® Transponder und 868 MHz Funk	.... .5...	Version for MIFARE® transponder and 868 MHz radio
Version für LEGIC® Transponder und 868 MHz Funk	.... .6...	Version for LEGIC® transponder and 868 MHz radio
Version für MIFARE® Transponder und 2,4 GHz Bluetooth® Low Energy	.... .7...	Version for MIFARE® transponder and 2.4 GHz Bluetooth® Low Energy
Version für LEGIC® Transponder und 2,4 GHz Bluetooth® Low Energy	.... .8...	Version for LEGIC® transponder and 2.4 GHz Bluetooth® Low Energy

\*Nicht als Außenvariante

\*Not for outdoor version

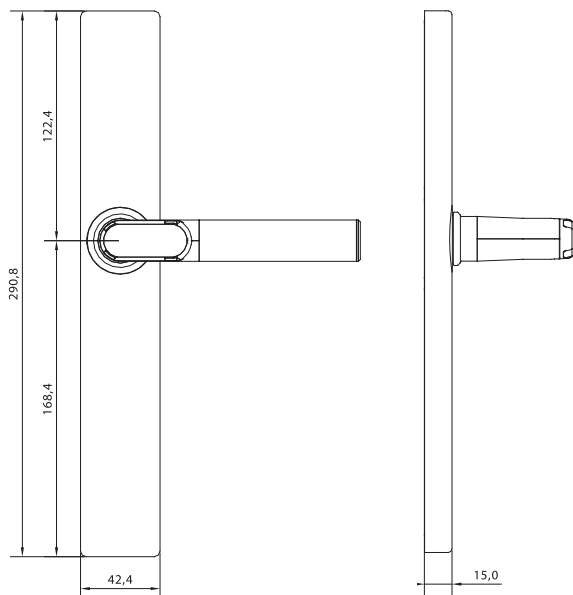
### Hinweis zur Bestellung:

Für die Bestellung muss ein Konfigurationsformular mit allen Einzelheiten der zu bestellenden Türbeschläge ausgefüllt werden. Das Konfigurationsformular ist beim Uhlmann & Zacher Vertrieb erhältlich.

### Ordering information:

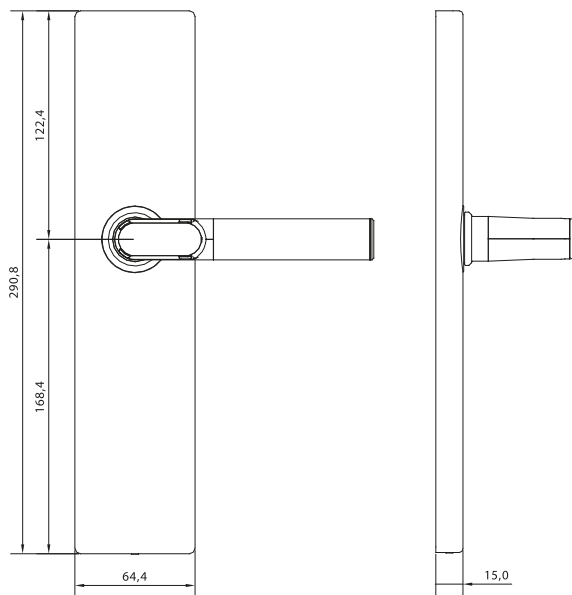
For the order, a configuration form with all details of the door fittings has to be completed. The configuration form is available from the Uhlmann & Zacher sales team.

### Türbeschlag schmal | Door Fitting narrow



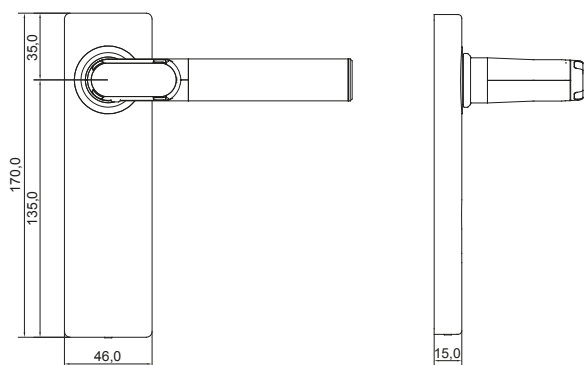
L-Form L1 / L-Form L1

### Türbeschlag breit | Door Fitting wide



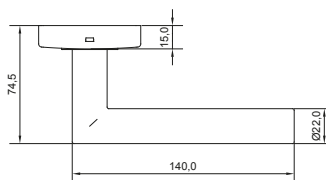
L-Form L1 / L-Form L1

### Türbeschlag mit Kurzschild | Door Fitting with short plate

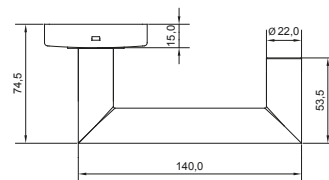


L-Form L1 / L-Form L1

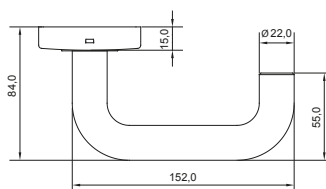
### Drückervarianten Mechanikseite | Variations of lever handles mechanical side



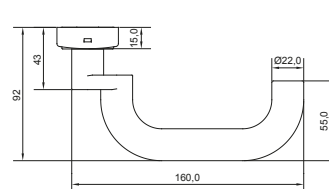
L-Form L1 / L-Form L1



U-Form U1 / U-Form U1

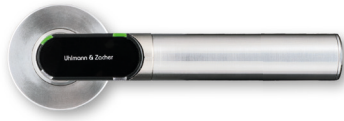


U-Form U2 / U-Form U2

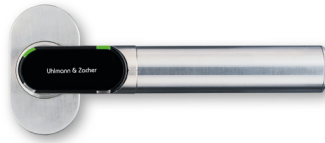


U-Form U2G / U-Form U2G

### Varianten elektronischer Türdrücker | Versions of Electronic Door Handle



Elektronischer Türdrücker in der Variante als Rundrosette  
*Electronic door handle as version with round rose*



Elektronischer Türdrücker in der Variante als Ovalrosette  
*Electronic door handle as version with oval rose*



Elektronischer Türdrücker für Glastürschloss  
*Electronic door handle for glass door locks*

### Varianten elektronischer Türbeschlag | Versions of the Electronic Door Fitting



Elektronischer Türbeschlag schmal in blinder Ausführung  
*Electronic door Fitting narrow in blind version*



Elektronischer Türbeschlag breit in blinder Ausführung  
*Electronic door Fitting wide in blind version*



Elektronischer Türbeschlag mit Kurzschild in blinder Ausführung  
*Electronic door Fitting with short plate in blind version*

### Drückervarianten | Versions of lever handles



L-Form L1 / L-Form L1



U-Form U1 / U-Form U1



U-Form U2 / U-Form U2



Rundrosette  
 Profilzylinder  
*Round rose  
 profile cylinder*



Rundrosette  
 Blind  
*Round rose  
 blind*



Ovalrosette  
 Profilzylinder  
*Oval rose  
 profile cylinder*



Ovalrosette  
 Blind  
*Oval rose  
 blind*



Profilzylinder  
*Profile cylinder*



Blind  
*Blind*

Elektronik außen Electronics outside	Mechanik innen   Mechanics inside					Elektronik innen   Electronics inside			
	✓					✓			
		✓					✓		
		✓	✓					✓	
	✓			✓					✓
					✓				

Mechanischer Türdrücker | Mechanical Door Handle

