



Elektronischer Türdrücker & Türbeschlag

Uhlmann & Zacher hat sich seit 1996 auf dem Markt der elektronischen Schließsysteme etabliert. Mit zahlreichen patentrechtlich geschützten Produktneuentwicklungen und Systemerweiterungen setzt U&Z neue Maßstäbe im Bereich der Schließsysteme auf Transponderbasis. Dabei richtet das Unternehmen den Fokus bereits bei der Entwicklung auf offene und integrierbare Lösungen.

Maßgeschneiderte Produkte

Ob Türen im Innenbereich oder Etagen- und Verbindungstüren – der **elektronische Türdrücker** CX6172/CX2172/CX8172 und der **elektronische Türbeschlag** CX6174/CX2174/CX8174 im zeitlosen Edelstahl-Design können an fast allen handelsüblichen Türen montiert werden und regeln dort den Zutritt elektronisch. Die gesamte Elektronik, Mechanik, LED-Signalisierung und Stromversorgung sind komplett auf kleinstem Raum im Türdrücker verbaut. Der Einbau in die Tür ist ohne Verkabelung oder Spezialwerkzeug möglich. Der Türdrücker/Türbeschlag kann, falls gewünscht, auch über ein Funknetzwerk online gesteuert werden. Die akustische und optische Signalisierung des Berechtigungsstatus durch rote und grüne LEDs ermöglicht eine intuitive Bedienung.

Der elektronische Türdrücker/Türbeschlag kann in den Systemen **Clex prime**, **Clex private** und **Clex public** von Uhlmann & Zacher betrieben werden.

Daher ist er für den Einsatz in **nahezu allen Objekten**, vom Industrie- oder Bürokomplex über Gebäude der öffentlichen Verwaltung, Kliniken, Universitäten, Kanzleien und Praxen bis hin zu Wohngebäuden geeignet.

Bei der Integration helfen die offenen Protokolle **OSS Standard Offline** und bei Verwendung eines zusätzlichen Online-Moduls auch **OSDP**. Neben der **868 MHz Funktechnologie** ist der elektronische Türdrücker auch mit **Bluetooth® Low Energy** erhältlich.

Außerdem ermöglichen die **Apps** von **Uhlmann & Zacher** das komfortable Verwalten sowie Öffnen und Schließen der Einheiten. Dabei kommunizieren Smartphone und elektronischer Türdrücker/Türbeschlag über **Bluetooth® Low Energy**.



Ihre Highlights auf einen Blick



Einfache kabellose Montage
und Nachrüstung



Intuitive Bedienung durch
klare LED-Signalisierung



Zertifiziert für Feuerschutz- und
Rauchschutztüren sowie für Notaus-
gangsverschlüsse



Betrieb offline und
online möglich



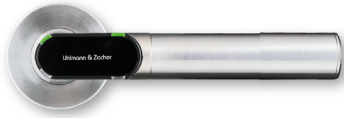
Auswahl an verschiedenen
Varianten und Dürckerausführungen



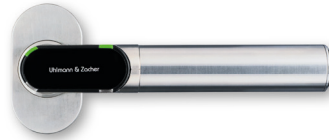
Wahlweise mit Rund- oder Oval-
rosette sowie mit schmalen, brei-
ten oder kurzem Schildbeschlag

Konfigurationsmöglichkeiten

Varianten Elektronischer Türdrücker



Elektronischer Türdrücker mit Rundrosette



Elektronischer Türdrücker mit Ovalrosette



Elektronischer Türdrücker für Glastüren

Varianten Elektronischer Türbeschlag



Elektronischer Türbeschlag schmal in blinder Ausführung



Elektronischer Türbeschlag breit in blinder Ausführung



Elektronischer Türbeschlag mit Kurzschild in blinder Ausführung

Drückervarianten



L-Form L1



U-Form U1



U-Form U2

Schlüsselrosette Türdrücker



Rundrosette
Profilzylinder



Rundrosette
Blind



Ovalrosette
Profilzylinder



Ovalrosette
Blind



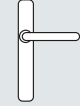
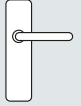



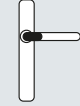
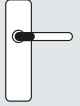


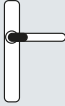
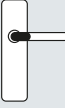

Schlüssellochung Türbeschlag



Profilzylinder



Blind

Elektronik außen Electronics outside	Mechanik innen Mechanics inside					Elektronik innen Electronics inside			
									
	✓					✓			
		✓					✓		
		✓	✓					✓	
	✓			✓					✓
					✓				

Mechanischer Türdrücker



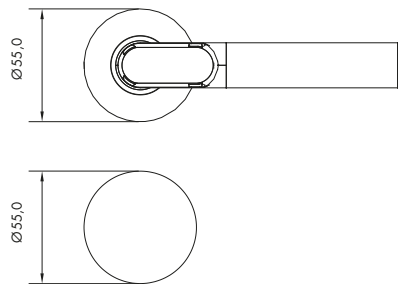
Mechanischer Türbeschlag



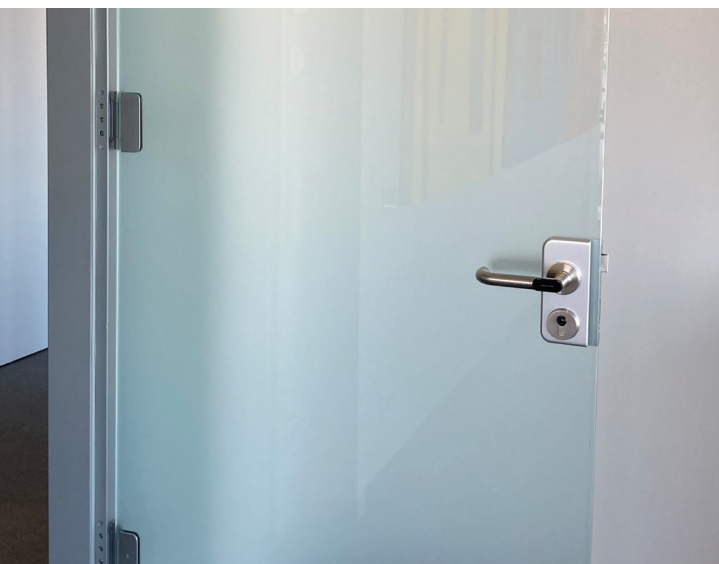
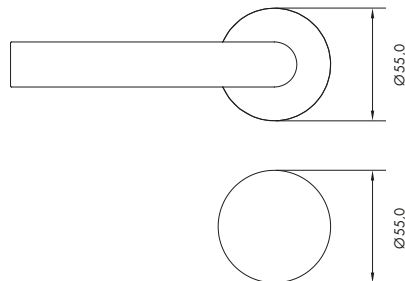
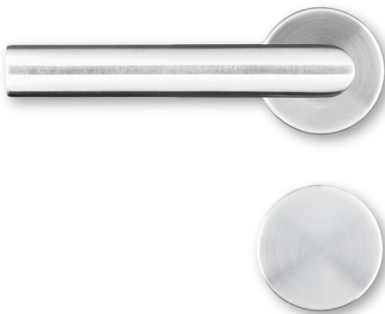
Rundrosette

Der elektronische Türdrücker ist in der Variante als Rundrosette erhältlich. Zusätzlich ist eine Schlüsselrosette verfügbar, blind sowie mit Lochung für Profilzylinder oder für Schweizer Rundzylinder.

Elektronikseite



Mechanikseite

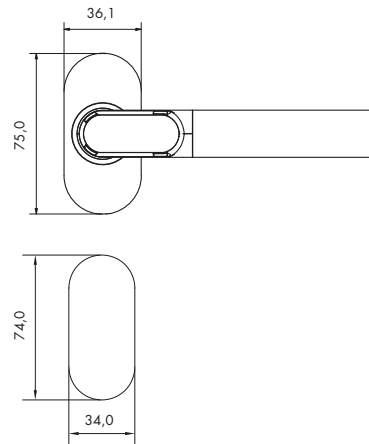


Der elektronische Türdrücker mit Rundrosette ist in Verbindung mit speziellen Glastürschlössern für den Einsatz an Ganzglastüren geeignet.

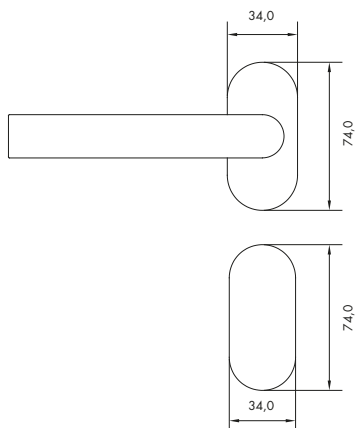
Ovalrosette

Der elektronische Türdrücker ist in der Variante als Ovalrosette erhältlich. Zusätzlich ist eine Schlüsselrosette verfügbar, blind sowie mit Lochung für Profilzylinder oder für Schweizer Rundzylinder. Der elektronische Türdrücker mit Ovalrosette ist besonders für Rohrrahmenüren geeignet.

Elektronikseite



Mechanikseite



Türbeschlag breit

Der elektronische Türbeschlag ist in der breiten Variante erhältlich. Hierbei stehen Versionen in blinder Ausführung sowie mit Lochung für Profilzylinder oder Schweizer Rundzylinder zur Auswahl. Der elektronische Türbeschlag in der breiten Variante ist besonders geeignet für Bestandstüren, falls vorhandene Bohrungen in der Tür abgedeckt werden müssen.

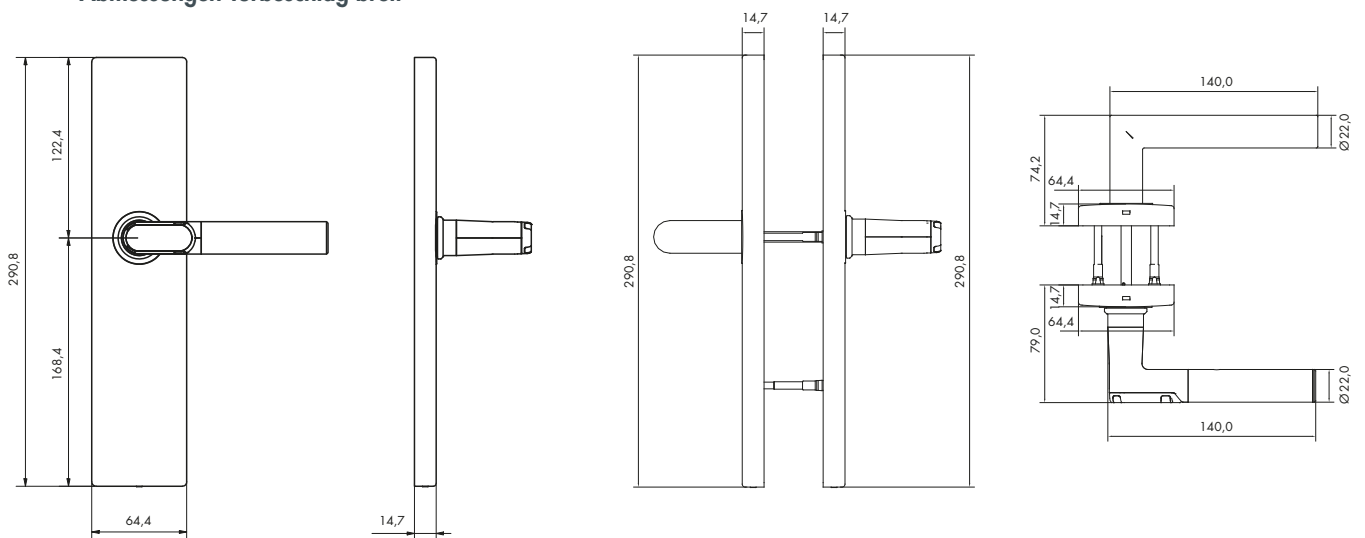
Elektronikseite



Mechanikseite



Abmessungen Türbeschlag breit





Uhlmann & Zacher

Türbeschlag schmal

Der elektronische Türbeschlag ist in der schmalen Variante erhältlich. Hierbei stehen Versionen in blinder Ausführung sowie mit Lochung für Profilylinder oder Schweizer Rundzylinder zur Auswahl. Der elektronische Beschlag in der schmalen Variante ist besonders geeignet für Rohrrahmentüren.

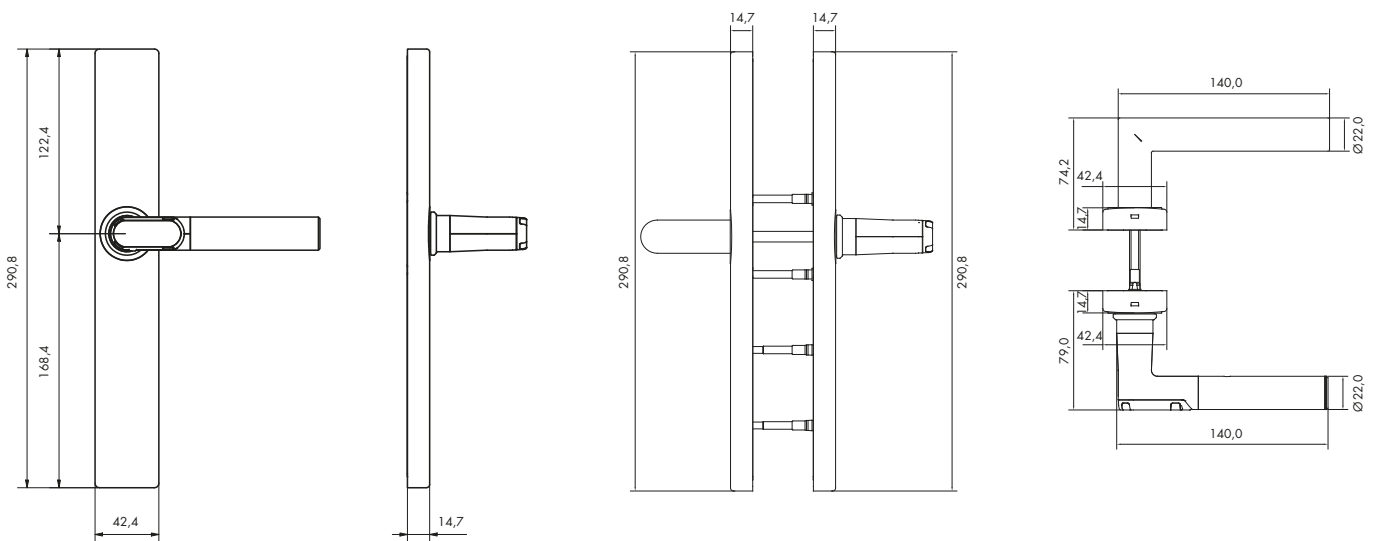
Elektronikseite



Mechanikseite



Abmessungen Türbeschlag schmal





Uhlmann & Zacher

Türbeschlag Kurzschild

Der elektronische Türbeschlag ist in der Variante mit Kurzschild erhältlich. Hierbei stehen Versionen in blinder Ausführung sowie mit Lochung für Profilzylinder oder Schweizer Rundzylinder zur Auswahl. Der elektronische Türbeschlag mit Kurzschild ist besonders geeignet für den Einsatz in Feuerschutz- und Rauchschutztüren, da das Bohrbild exakt den Normbohrungen für diese Art von Türen entspricht.

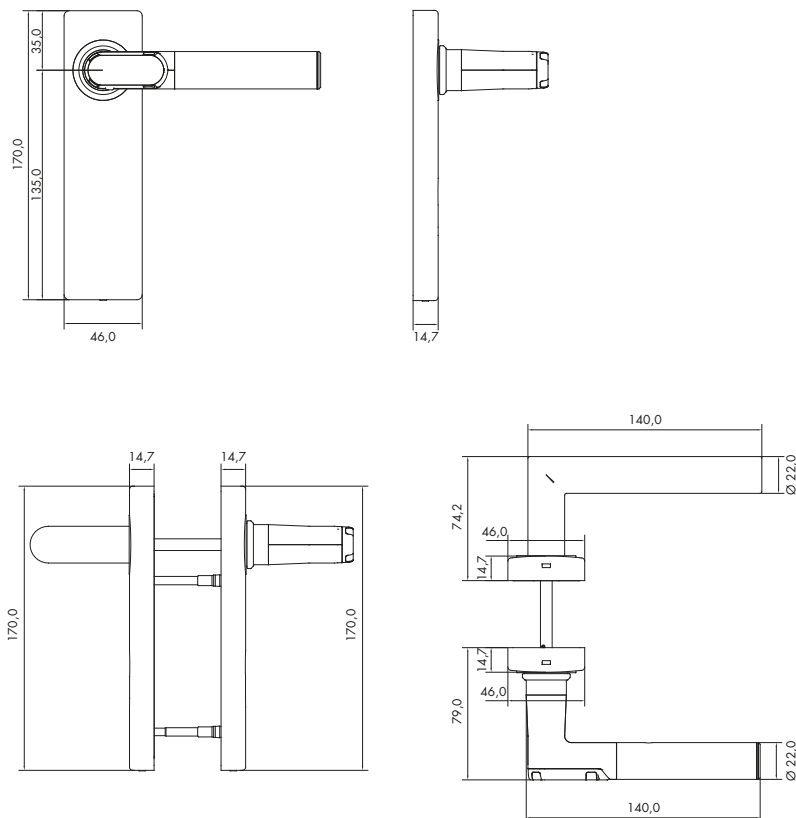
Elektronikseite



Mechanikseite



Abmessungen Türbeschlag Kurzschild





Uhlmann & Zocher

Türdrücker USA & Skandinavien

Der elektronische Türdrücker ist die Lösung, um den Zugang zu Gebäuden effizienter und sicherer zu gestalten. Die US-Version des elektronischen Türdrückers wurde speziell entwickelt, um den Anforderungen und Standards des amerikanischen Marktes gerecht zu werden. Der Elektronische Türdrücker in der Version Rundrosette Skandinavien eignet sich für den Einsatz in skandinavischen Türen.



Mortise Lock mit elektronischem Türdrücker



Bored Latch Lock mit elektronischem Türdrücker



Elektronischer Türdrücker
Version Rundrosette Skandinavien

Mobil, flexibel, sicher: Zutritt per Smartphone

Durch unsere neuen Mobile-Erweiterungen haben Nutzer:innen von elektronischen Türdrückern und Türbeschlägen mit Bluetooth® Low Energy nun auch die Möglichkeit die elektronischen Schließeinheiten via Smartphone zu öffnen und zu schließen. Die Türdrücker und das Smartphone müssen zum Zeitpunkt der Öffnung nicht mit dem Internet verbunden sein. Daher ist es möglich, auch entlegene Türen in Tiefgaragen

oder Kellern zu öffnen. Dies ist sowohl mit Smartphone, als auch parallel mit RFID Transpondern möglich. Um die notwendige Sicherheit zu gewährleisten, setzen Clex mobile Systeme im Einladungsprozess standardmäßig auf eine 2-Faktor Authentifizierung.



Im Clex private System können die Türdrücker ganz einfach mit der **Keyng App** vom Smartphone aus verwaltet werden. Im System Clex prime erfolgt die Verwaltung über die **Keyvi Verwaltungssoftware** komfortabel über PC oder Laptop.



Mit der **Clex Key App** lassen sich elektronische Türdrücker einfach mit dem Smartphone öffnen und schließen. Die App ist kostenlos im Apple Store und Google Play Store erhältlich.

Apps hier downloaden:







Uhlmann & Zacher