

CX2192

Clex private
Elektronisches Schrankschloss



Bedienungs- und
Montageanleitung

Impressum

Bedienungs- und Montageanleitung (Originalsprache)
Elektronisches Schrankschloss CX2192

Dokumentennummer: 0A64

Version: 2.2

Stand: 23.06.2023

Hersteller

Uhlmann & Zacher GmbH
Gutenbergstraße 2–4
97297 Waldbüttelbrunn
Deutschland
Tel.: +49 931 40672-0
E-Mail: contact@UundZ.de
www.UundZ.de

Diese Bedienungs- und Montageanleitung ist urheberrechtlich geschützt. Darin enthaltene Informationen dürfen nicht reproduziert, vertrieben oder für Wettbewerbszwecke verwendet oder Drittparteien zur Verfügung gestellt werden. Es ist ebenfalls untersagt, mit Hilfe dieser Anleitung irgendeine Komponente ohne vorherige schriftliche Zustimmung herzustellen.

Inhaltsverzeichnis

| | | |
|-----------|---|-----------|
| 1 | Zu diesem Dokument | 3 |
| 1.1 | Warnhinweise..... | 3 |
| 1.2 | Symbole | 3 |
| 2 | Sicherheit | 4 |
| 2.1 | Bestimmungsgemäße Verwendung | 4 |
| 2.2 | Bestimmungswidrige Verwendung | 4 |
| 2.3 | Allgemeine Sicherheitshinweise | 4 |
| 3 | Produktbeschreibung | 5 |
| 3.1 | Funktionsbeschreibung..... | 5 |
| 3.2 | Aufbau | 6 |
| 3.3 | Varianten | 7 |
| 3.4 | Technische Daten | 7 |
| 3.5 | Verwaltungszubehör..... | 8 |
| 4 | Montage | 9 |
| 4.1 | Montagehinweise | 9 |
| 4.2 | Montage..... | 12 |
| 5 | Inbetriebnahme | 14 |
| 5.1 | Servicekey einlernen..... | 14 |
| 5.2 | Verwaltung als Lern-Lösch-System | 14 |
| 5.3 | Verwaltung mit Keyng CX2530 | 15 |
| 5.4 | Einstellungen ändern..... | 15 |
| 5.5 | Erweiterte Schrankschloss-Einstellungen | 15 |
| 6 | Bedienung | 16 |
| 6.1 | Wecken | 16 |
| 6.2 | Tür öffnen / schließen | 16 |
| 6.3 | Schrankschloss toggeln | 16 |
| 6.4 | Signalisierungen | 17 |
| 7 | Reinigung und Wartung | 18 |
| 7.1 | Wartung | 18 |
| 8 | Störungen im Betrieb | 19 |
| 8.1 | Fehlersignalisierungen..... | 19 |
| 9 | Demontage und Entsorgung | 20 |
| 9.1 | Demontage..... | 20 |
| 9.2 | Entsorgung | 20 |
| 10 | Glossar | 21 |

1 Zu diesem Dokument

Diese Bedienungs- und Montageanleitung beschreibt das Clex private elektronische Schrankschloss (kurz: CX2192). Sie ist Teil des Produktes und enthält wichtige Informationen, die für eine korrekte Bedienung und Instandhaltung nötig sind.

Diese Bedienungs- und Montageanleitung gilt für alle Varianten des CX2192 und wendet sich sowohl an Fachpersonal, das für die Montage und Demontage zuständig ist, als auch an Endkunden.

- ▶ Für einen störungsfreien und sicheren Betrieb diese Bedienungs- und Montageanleitung sorgfältig durchlesen und die darin enthaltenen Hinweise beachten, bevor das Schrankschloss in Betrieb genommen wird.
- ▶ Bedienungs- und Montageanleitung aufbewahren.
- ▶ Nach dem Einbau die Anleitung an den Endkunden geben und ihn mit der Bedienung vertraut machen.

Für Störungen, wie nicht möglicher Zugang zu verletzten Personen, Betriebsstörungen, Sachschäden oder sonstige Schäden, die aus der Nichtbeachtung dieser Bedienungs- und Montageanleitung oder aus fehlerhaft konfigurierten Schrankschlössern resultieren, übernimmt die Uhlmann & Zacher GmbH keine Haftung.

- ▶ Sollten nach dem Lesen dieser Bedienungs- und Montageanleitung noch Fragen bestehen, den zuständigen Fachhändler bzw. direkt die Uhlmann & Zacher GmbH kontaktieren.

1.1 Warnhinweise

Warnhinweise warnen vor Gefahren, die beim Umgang mit dem Schrankschloss auftreten können. Es gibt sie in zwei Gefahrenstufen, erkennbar am Signalwort:

| Signalwort | Bedeutung |
|------------|---|
| VORSICHT | Kennzeichnet eine Gefahr mit geringem Risiko, die zu leichter oder mittlerer Verletzung führen kann, wenn sie nicht vermieden wird. |
| ACHTUNG | Kennzeichnet eine Gefahr, die zu Sachschäden führt. |

1.2 Symbole

In dieser Anleitung können folgende Symbole vorkommen:

- ▶ Dieses Zeichen markiert eine Handlungsanweisung, die vom Benutzer ausgeführt werden muss.
- Dieses Zeichen markiert einen Eintrag in einer Aufzählung.



Dieses Symbol weist auf nützliche und wichtige Informationen hin.

2 Sicherheit

2.1 Bestimmungsgemäße Verwendung

Das elektronische Schrankschloss CX2192 ist für den Einbau in Schranktüren vorgesehen und zum Öffnen der Türen gedacht.

Das Schrankschloss kann an Türen mit einer maximalen Stärke von 20 mm eingesetzt werden. Die verschiedenen Schließhebel-Varianten ermöglichen den Einsatz in vielen gängigen Schranktüren

Der CX2192 kann nur im Innenbereich eingesetzt werden.

2.2 Bestimmungswidrige Verwendung

Der CX2192 darf nicht zum Verschluss von im Notfall lebensnotwendigen Hilfsmitteln verwendet werden (zum Beispiel Defibrillator, Notfallmedikamente, Feuerlöscher etc.).

2.3 Allgemeine Sicherheitshinweise

Die folgenden, grundsätzlichen Sicherheitshinweise beim Umgang mit dem Schrankschloss beachten:

- ▶ Einbau und Batteriewechsel nur durch geschultes Fachpersonal gemäß dieser Bedienungs- und Montageanleitung durchführen lassen.
- ▶ Schrankschloss nicht in explosionsgefährdeten Bereichen einsetzen.
- ▶ Am Schrankschloss keine Modifikationen irgendeiner Art durchführen, mit Ausnahme der in dieser Bedienungs- und Montageanleitung beschriebenen.
- ▶ Schrankschloss nicht mit Farbe oder Säuren in Verbindung bringen.
- ▶ Schrankschloss und Batterie nicht über die angegebene Lagertemperatur erhitzen.
- ▶ Zur Vermeidung von Fehlfunktionen und Schäden nur Original-Ersatzteile und Zubehör von Uhlmann & Zacher verwenden.
- ▶ Nur von Uhlmann & Zacher bezogene Batterien verwenden.

3 Produktbeschreibung

3.1 Funktionsbeschreibung

Das elektronische Schranksschloss CX2192 ist ein Produkt im Clex private System. Die Leseinheit mit der Kommunikationselektronik sowie die Mechanik und Stromversorgung befinden sich im Schranksschloss.

Als Schlüssel können am CX2192 unterschiedliche Transponderträger eingesetzt werden, wie zum Beispiel ISO-Karte oder Schlüsselanhänger.

Das CX2192 verfügt über folgende Systemeigenschaften:

- Bis zu 1.000 Schlüssel/Schließberechtigungen speicherbar
- Bis zu 128 Ereignisse im Beschlag protokollierbar*
- Bis zu 32 Feiertage festlegbar*
- Automatische Sommer- und Winterzeitschaltung*
- 15 Wochenzeitpläne programmierbar*
- Dauereinkuppeln ohne zusätzlichen Stromverbrauch möglich
- Kupplungszeit von 1 bis 15 Sekunden programmierbar
- Für 868 MHz Funkvernetzung standardmäßig vorgerüstet
- Unterschiedliche Schließbleche zur Auswahl
- Passend für Türen mit einer Stärke bis 20 mm
- In senkrechter und waagerechter Lage montierbar, für rechte oder linke Schranktüren
- Keine Verkabelung nötig
- Mit anderen Systemen (zum Beispiel Clex prime) kombinierbar
- Variante für MIFARE® Transponder lieferbar
- Optionale Verwaltung über die Software CX2530 Keyng

3.1.1 Batteriemanagement

Das CX2192 Schranksschloss ist mit einem Batteriemanagement ausgestattet, das bei absinkender Batterieleistung (Kapazitätsverlust) während der letzten ca. 1.000 Betätigungen der Batterie durch optische und akustische Signale auf den nötigen Batteriewechsel (siehe Kapitel 7.1.1 Batteriewechsel) hinweist.

Die Signalisierung erfolgt in drei Phasen:

- Phase 1** Ein Batteriewechsel ist bald notwendig.
Wird ein berechtigter Schlüssel vor das Schranksschloss gehalten, wird die Schließberechtigung erteilt. Das Einkuppeln wird begleitet von rotem Blinken (5x) und 5 kurzen akustischen Signalen.
- Phase 2** Ein Batteriewechsel muss durchgeführt werden.
Wird ein berechtigter Schlüssel vor das Schranksschloss gehalten, blinkt das Schranksschloss zunächst für 5 Sekunden grün, anschließend kuppelt das Schranksschloss ein. Das Einkuppeln wird begleitet von rotem Blinken (5x) und 5 kurzen akustischen Signalen.
- Phase 3** Ein Batteriewechsel muss unmittelbar durchgeführt werden.
Wird ein berechtigter Schlüssel vor das Schranksschloss gehalten, wird keine Schließberechtigung mehr erteilt, sondern das Schranksschloss blinkt 5x rot und gibt 5 kurze akustische Signale von sich.

Die Zugangsdaten, das Ereignisprotokoll, die Einstellungen des Schranksschlusses sowie die Uhrzeit sind in nicht-flüchtigem Speicher gespeichert und bleiben somit auch ohne Stromversorgung, also zum Beispiel bei einem Batteriewechsel oder

* Bei Verwendung von CX2530 Keyng

bei komplett entleerter Batterie erhalten. Die Uhrzeit wird dabei alle 30 Minuten in den nicht-flüchtigen Speicher geschrieben. Bei Ausbleiben der Stromversorgung bleibt die Uhr nach einigen Sekunden stehen und läuft bei wiederhergestellter Stromversorgung bei dem letzten gespeicherten Wert weiter. Nach jedem Batteriewechsel die Uhrzeit überprüfen, gegebenenfalls die aktuelle Uhrzeit setzen.

3.1.2 Ereignisprotokoll*

Im Ereignisprotokoll werden die letzten 128 Ereignisse im Schrankschloss gespeichert.

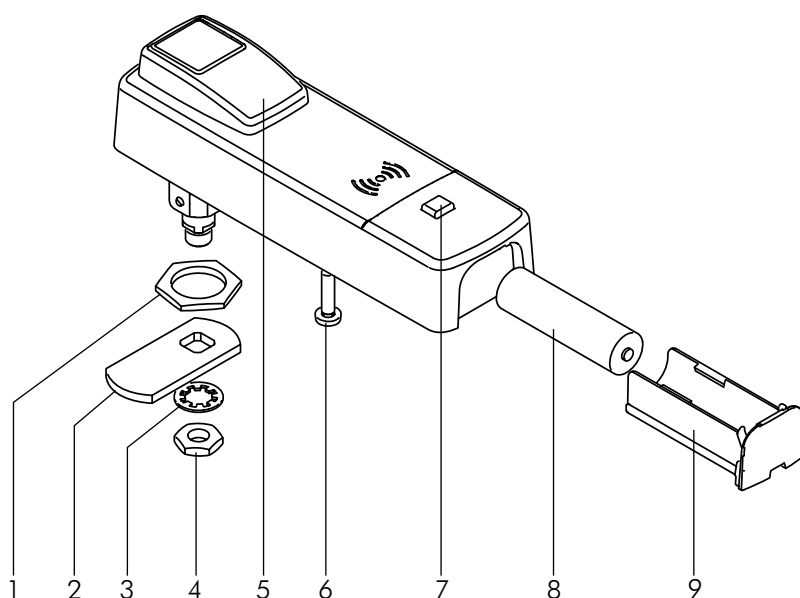
Die Ereignisprotokollierung kann für jedes Schrankschloss einzeln ein- oder ausgeschaltet werden, um besondere Datenschutzrichtlinien einhalten zu können.

Das Ereignisprotokoll kann über CX2530 Keyng ausgelesen werden.

3.1.3 Schließzeit*

Die Schließzeit legt fest, wie lange das Schrankschloss nach dem Vorhalten eines berechtigten Schlüssels eingekuppelt bleibt. Einstellbar sind 1 Sekunde bis 15 Sekunden. Der eingestellte Standardwert liegt bei 5 Sekunden.

3.2 Aufbau



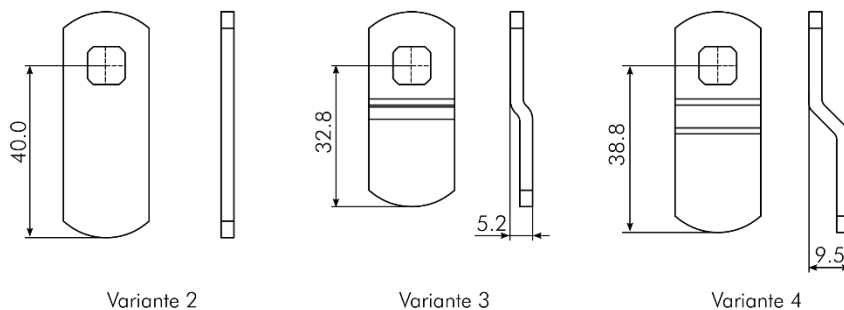
| | | | |
|---|---|---|-----------------------------|
| 1 | Befestigungsmutter (Schrankschloss) | 6 | Befestigungsschraube |
| 2 | Schließhebel (muss separat bestellt werden) | 7 | Taster zum manuellen Wecken |
| 3 | Sicherungsscheibe | 8 | Batterie |
| 4 | Befestigungsmutter (Schließhebel) | 9 | Batteriefach |
| 5 | Betätigungshebel | | |

* Bei Verwendung von CX2530 Keyng

3.3 Varianten

Es stehen unterschiedliche Varianten zur Auswahl:

- Schließhebel in 3 verschiedenen Varianten



3.4 Technische Daten

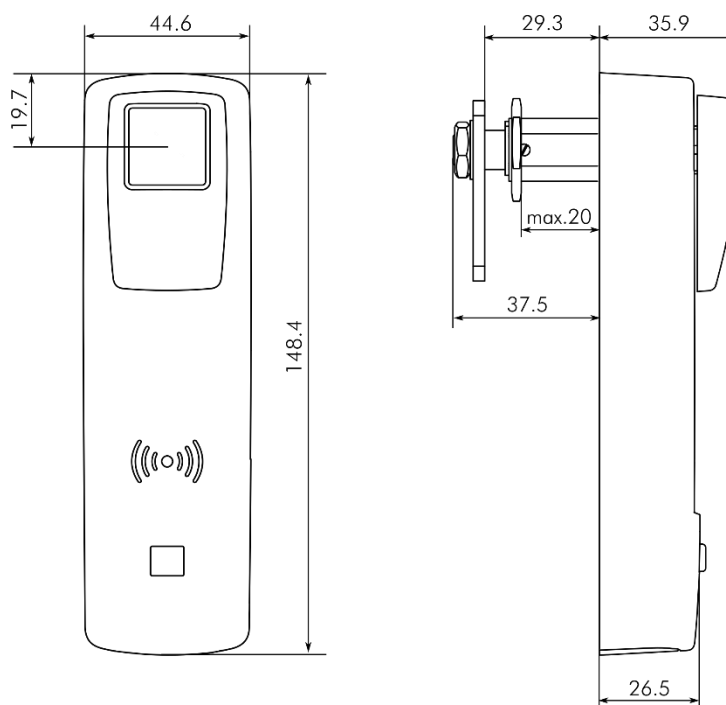
3.4.1 Allgemeine technische Daten

| Bezeichnung | Wert |
|-------------------------|---|
| Abmessungen (eingebaut) | 148,5 mm x 44,7 mm x 35 mm (H x B x T) |
| Türstärke | Bis zu 20 mm |
| Transponder | MIFARE® Classic MIFARE® DESFire® Aktivtransponder (868 MHz) |
| Stromversorgung | Batterie ER14505M 3,6V (1 Stück) |
| Batterielebensdauer | bis zu 180.000 Betätigungen oder 9,8 Jahre |

3.4.2 Umgebungsbedingungen

| Bezeichnung | Wert |
|--------------------|-----------------|
| Betriebstemperatur | +5°C bis +55°C |
| Lagertemperatur | -40°C bis +65°C |
| Einbauort | Innenbereich |

3.4.3 Abmessungen



3.5 Verwaltungszubehör

3.5.1 CX2530 Keyng

Mit der Verwaltungssoftware CX2530 Keyng ist es möglich, das elektronische Schließsystem Clex private komfortabel vom PC aus zu verwalten. Die Software bietet im Vergleich zum Lern-Lösch-System einen erweiterten Funktionsumfang. Die Kommunikation zwischen den Schließeinheiten und der Verwaltungssoftware erfolgt über einen USB-Funkstick oder eine Programmierstation.

3.5.2 CX6522 Funkstick

Der Clex Funkstick ist erforderlich zur grundlegenden Verwendung der Software Keyng.

3.5.3 CX6520 Programmierstation

Die Clex Programmierstation ist eine optionale Ergänzung zur Keyng-Software, um komfortabel Schlüssel auslesen zu können.

3.5.4 Servicekey

Mit dem Servicekey weist man sich als Administrator der Schließanlage aus. Hält man ihn vor eine Komponente der Schließanlage, geht die jeweilige Komponente in den Programmiermodus, in dem es zum Beispiel möglich ist, Schlüssel zu berechnen, Einstellungen vorzunehmen oder das Ereignisprotokoll auszulesen.

4 Montage

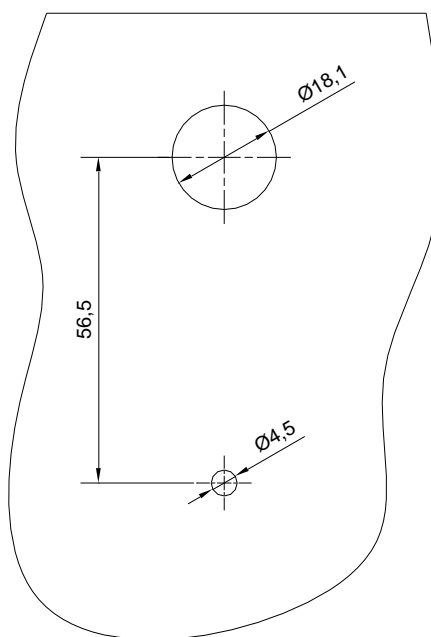
4.1 Montagehinweise

4.1.1 Allgemeine Montagehinweise

- Montage unbedingt bei geöffneter Tür durchführen.
- Sicherstellen, dass an der Tür angebrachte Verschlüsse oder Abdichtungen den ordnungsgemäßen Betrieb des CX2192 nicht behindern.
- Sicherstellen, dass kein Überstand des Schrankschlosses die Tür am freien Schwingen hindert.
- Nach der Montage die Funktion bei geöffneter Tür prüfen.
- Der Schließhebel darf maximal mit einem Drehmoment von 1 Nm befestigt werden.
- Der Betätigungshebel kann um 90° gedreht werden, die Position *unten* entspricht dem Zustand *geschlossen*.

4.1.2 Bohrschablone

Zur Befestigung des Schrankschlosses werden Bohrungen gemäß untenstehender Zeichnung in der Tür benötigt.

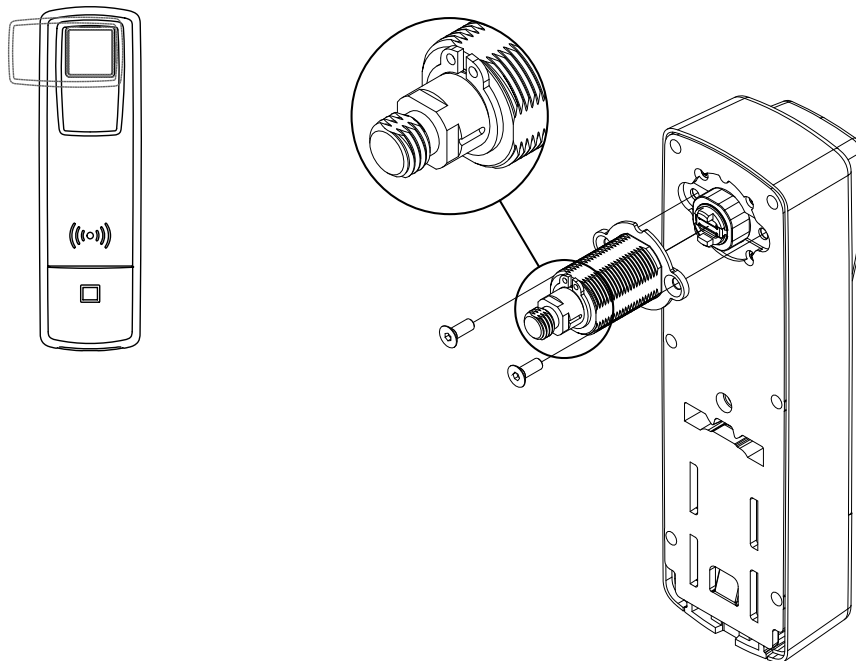


4.1.3 Festlegen der Öffnungsrichtung

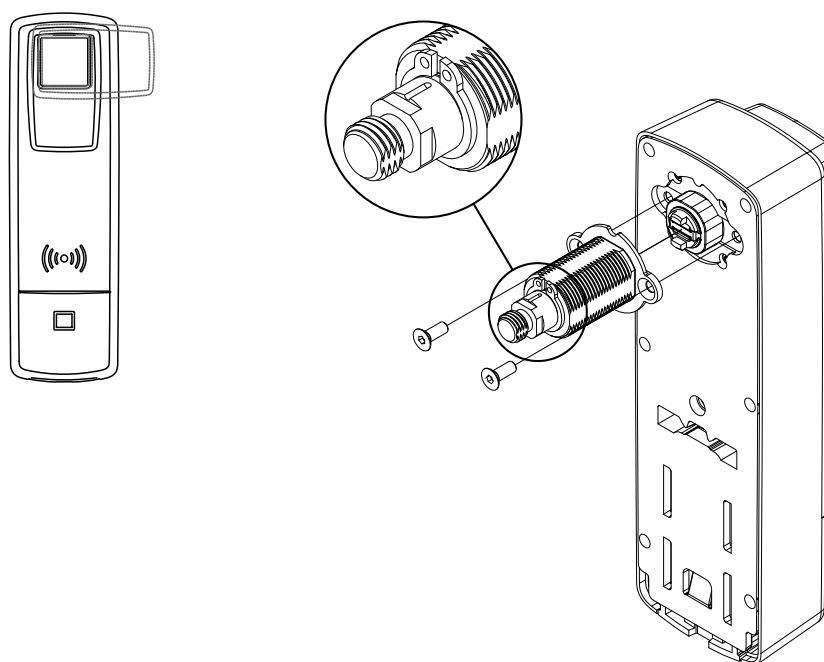
Geräte mit
Produktionsdatum ab
Juni 2023

Die Drehrichtung des Betätigungshebels wird durch die Stellung der Drehachse im Gewindebolzen bestimmt. Zum Ändern der Drehrichtung muss der Gewindebolzen abgeschraubt werden und die Drehachse in die gewünschte Position gedreht werden:

- ▶ Öffnung durch Drehung des Betätigungshebels nach links:
Die Nut zeigt in dieser Stellung nach rechts



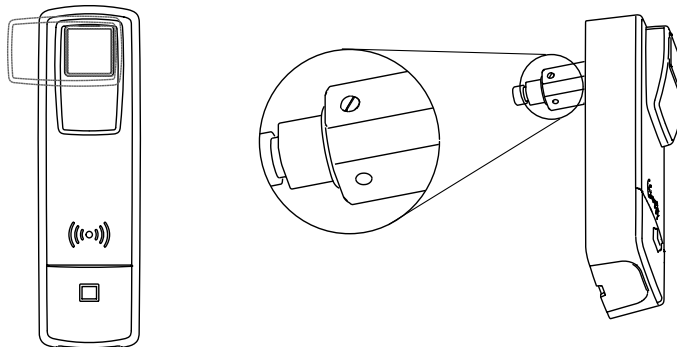
- ▶ Öffnung durch Drehung des Betätigungshebels nach rechts
Die Nut zeigt in dieser Stellung nach oben.



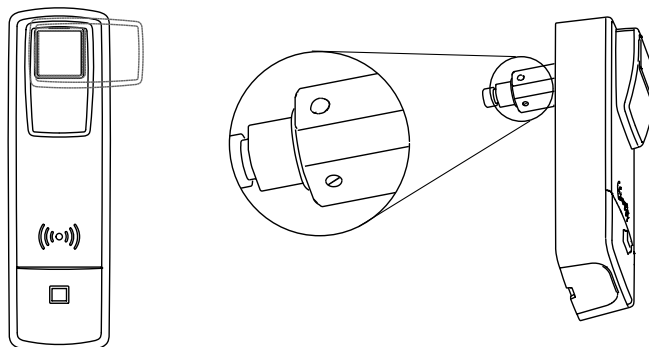
Geräte mit
Produktionsdatum vor
Juni 2023

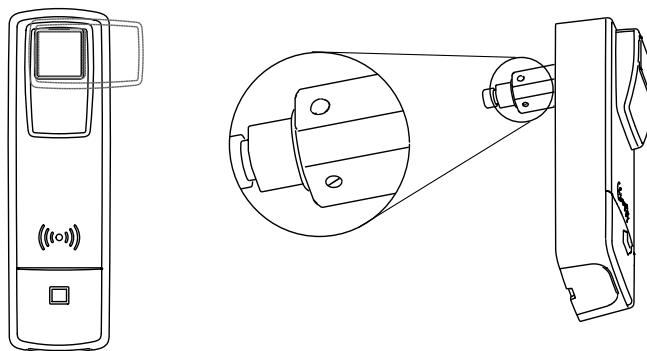
Für Geräte mit älterem Produktionsdatum wird die Drehrichtung des
Betätigungshebels durch die Position der Schraube am Befestigungsgewinde
festgelegt.

- ▶ Öffnung durch Drehung des Betätigungshebels nach links:



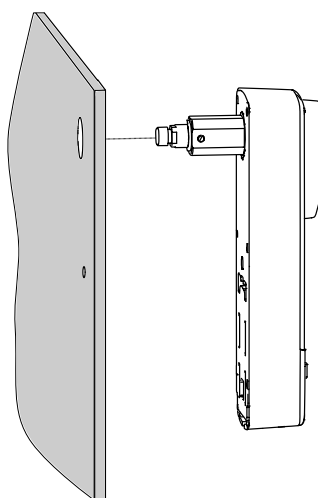
- ▶ Öffnung durch Drehung des Betätigungshebels nach rechts:



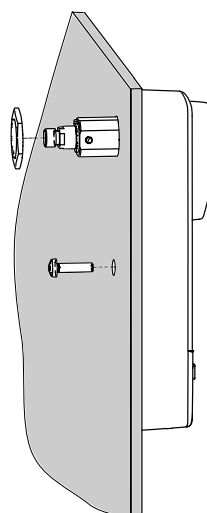


4.2 Montage

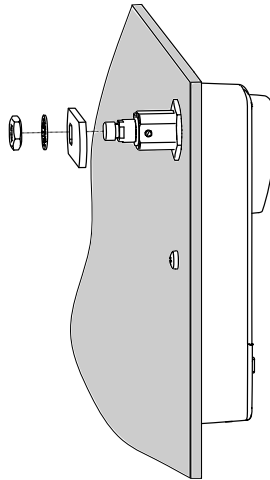
- ▶ Schrankschloss durch die Bohrungen der Tür schieben.



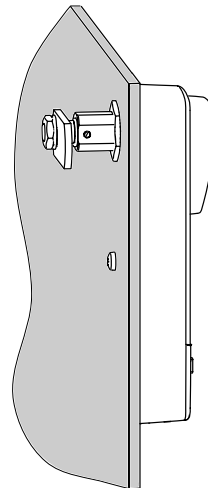
- ▶ Schrankschloss mit Hilfe von Befestigungsschraube (maximales Drehmoment 2 Nm) und Befestigungsmutter (maximales Drehmoment 5 Nm) fixieren.



- ▶ Schließhebel und Sicherungsscheibe mit Befestigungsmutter (Schließhebel) fixieren (maximales Drehmoment 1Nm).



- ▶ Funktionsfähigkeit des Schrankschlosses überprüfen.



5 Inbetriebnahme

Grundsätzlich gibt es 2 Möglichkeiten zur Verwaltung einer Clex private-Schließanlage und damit der Programmierung des CX2192 Schrankschloss:

- Verwaltung als Lern-Lösch-System
- Verwaltung mit der Software CX2530 Keyng und Funkstick/Programmierstation

5.1 Servicekey einlernen

Im Auslieferungszustand ist im Schrankschloss der Servicekey noch nicht eingelernt.

- ▶ Elektronisches Schrankschloss durch Drücken des Tasters wecken. Bei Erfolg signalisiert der elektronische Schließzylinder dies mit drei langen Tönen.
- ▶ Innerhalb der folgenden 15 Sekunden kann nun der Servicekey durch Halten vor das elektronische Schrankschloss eingelernt werden. Ist der Servicekey erfolgreich eingelernt signalisiert das elektronische Schrankschloss dies mit zwei kurzen Tönen und einem langen Ton.

Nach dem Einlernen bringt das Vorhalten des Servicekeys das Schrankschloss in den Programmiermodus.

5.2 Verwaltung als Lern-Lösch-System

5.2.1 Schlüssel einlernen

- ▶ Servicekey vor die Leseinheit des Schrankschloss halten. Das Schrankschloss geht in den Programmiermodus.
- ▶ Einzulernenden Schlüssel vor die Leseinheit halten, bis 2 kurze Töne den Erfolg signalisieren.
- ▶ Optional weitere Schlüssel wie im vorhergehenden Schritt einlernen.
- ▶ Servicekey vor die Leseinheit halten oder 15 Sekunden warten, um den Programmiermodus zu verlassen.



Um einen Schlüssel mit Toggle-Berechtigung zu erstellen, Schlüssel beim Einlernen für 3 Sekunden vor die Leseinheit halten, bis durch 3 kurze Töne der Erfolg signalisiert wird.

5.2.2 Schlüssel löschen

- ▶ Servicekey vor die Leseinheit des Schrankschloss halten. Das Schrankschloss geht in den Programmiermodus.
- ▶ Zu löschenden Schlüssel vor die Leseinheit halten, bis 2 lange Töne den Erfolg signalisieren.
- ▶ Optional weitere Schlüssel wie im vorhergehenden Schritt löschen.
- ▶ Servicekey vor die Leseinheit halten oder 15 Sekunden warten, um den Programmiermodus zu verlassen.

5.2.3 Alle Schlüssel löschen

- ▶ Servicekey vor die Leseinheit des Schrankschloss halten. Das Schrankschloss geht in den Programmiermodus.
- ▶ Servicekey solange vorgehalten lassen, bis das Schrankschloss den Programmiermodus wieder verlässt.

- ▶ Innerhalb von 60 Sekunden das Schrankschloss erneut in den Programmiermodus bringen und den Servicekey vor der Leseinheit halten. Das Schrankschloss signalisiert währenddessen durch kurze Töne den Erfolg.
- ▶ Nachdem der Programmiermodus nach 15 Sekunden verlassen wurde, sind alle Schlüssel gelöscht.

5.3 Verwaltung mit Keyng CX2530

Eine komfortable Verwaltung des elektronischen Schließsystems ist mit der Software CX2530 Keyng möglich.



Nähere Informationen sind in der Dokumentation zu CX2530 Keyng enthalten.

5.4 Einstellungen ändern

Folgende Einstellungen können mit Hilfe der Software CX2530 Keyng geändert werden:

- Uhrzeit
- Ereignisprotokoll ein- und ausschalten
- Schließzeit (legt fest, wie lange das Schrankschloss nach Vorhalten eines berechtigten Schlüssels eingekuppelt bleibt)
- Weckempfindlichkeit
- Funkverhalten des Schrankschloss (Wake-on-Radio-Modus)

5.5 Erweiterte Schrankschloss-Einstellungen

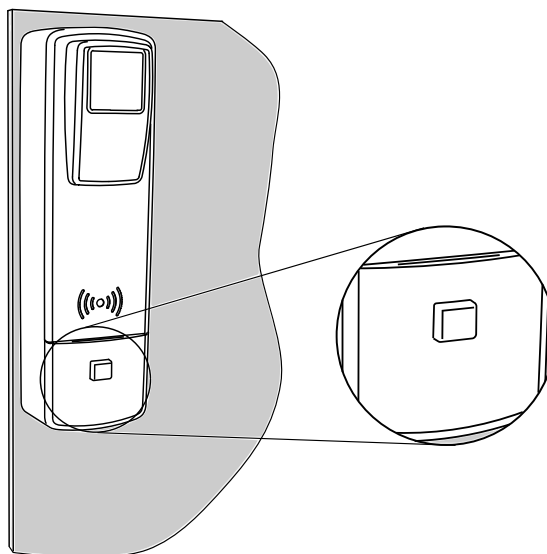
- Modus 0: Nur Clex private (Standardeinstellung)
Es findet nur die von Clex private bekannte Funktionalität statt. Jede berechnete Karte kann den Spind verriegeln und entriegeln, unabhängig davon, ob der Spind gerade verriegelt oder entriegelt ist bzw. mit welcher Karte er verriegelt wurde.
- Modus 1: Clex private override + freie Schrankwahl mit Seriennummer
Für alle berechtigten Clex private Karten gilt die Funktionalität wie Modus 0. Zusätzlich kann man mit allen anderen lesbaren Karten, bei denen die Seriennummer für das Schrankschloss lesbar ist ein unverriegeltes Spindschloss verriegeln. Dieses Spindschloss kann man dann nur mit dieser Karte wieder entriegeln und mit berechtigten Clex private Karten.

6 Bedienung

6.1 Wecken

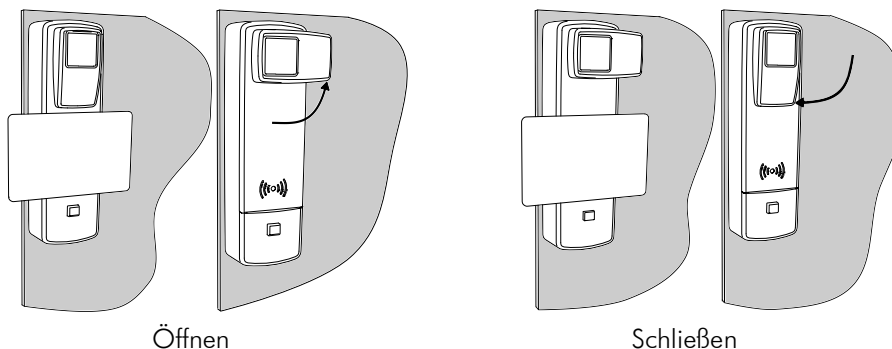
Im Auslieferungszustand ist beim Schrankschloss das automatische Wecken ausgeschaltet. Um die Berechtigung eines Schlüssels zu prüfen, muss es aus diesem Ruhemodus geweckt werden.

- ▶ Zum Wecken der Leseinheit den Taster an der Vorderseite des Schrankschlosses drücken, bis die LED aufleuchtet.
- ▶ Erst dann den Schlüssel vor die Leseinheit halten.



6.2 Tür öffnen / schließen

- ▶ Schrankschloss durch Drücken des Tasters wecken.
- ▶ Berechtigten Schlüssel vor die Leseinheit halten, bis die grüne LED leuchtet.
- ▶ Schrank durch Drehen des Betätigungshebels um 90° öffnen oder schließen. Unmittelbar nach Drehung des Hebels, spätestens aber nach Ablauf der Schließzeit (Standardwert 5 Sekunden), kuppelt das Schrankschloss wieder aus.









6.3 Schrankschloss toggeln

- ▶ Schlüssel mit Toggle-Berechtigung für zwei Schließzyklen vor die Leseinheit halten.

Je nach Ausgangszustand kuppelt das Schrankschloss entweder dauerhaft ein oder aus.

6.4 Signalisierungen

| Funktion | Signal (akustisch und optisch) und Erläuterung |
|-----------------------------|---|
| Ruhemodus | Kein akustisches oder optisches Signal |
| Programmiermodus Beginn | — • Langer Ton gefolgt von einem kurzen Ton |
| Programmiermodus Ende | • — Kurzer Ton gefolgt von einem langen Ton |
| Lesemodus (nach Wecken) |  LEDs blinken rot |
| Schlüssel nicht berechtigt | — ● Langer tiefer Ton, LEDs leuchten rot |
| Schlüssel berechtigt | ● LEDs leuchten grün |
| Zeitschaltung / Toggeln ein | — ● Langer hoher Ton, LEDs leuchten grün |
| Zeitschaltung / Toggeln aus | — ● Langer hoher Ton, LEDs leuchten rot |
| Reset | — ● ● Langer tiefer Ton, alle LEDs werden nacheinander kurz eingeschaltet |
| Batteriewarnung Phase 1 | • • • • •  5 kurze hohe Töne, gleichzeitig blinken LEDs 5x rot |
| Batteriewarnung Phase 2 | • • • • •  5 s  5 kurze hohe Töne, gleichzeitig blinken LEDs 5x rot, anschließend 5 s Verzögerung des Einkuppelns, gleichzeitig blinken LEDs grün |
| Batteriewarnung Phase 3 | • • • • •  5 kurze hohe Töne, gleichzeitig blinken LEDs 5x rot, kein Einkuppeln mehr |
| Alle Schlüssel löschen | • • • • •  15 s 15 Sekunden kurze Töne, gleichzeitig blinken LEDs grün |

7 Reinigung und Wartung

- ▶ Schrankschloss nur mit einem trockenen Tuch reinigen.

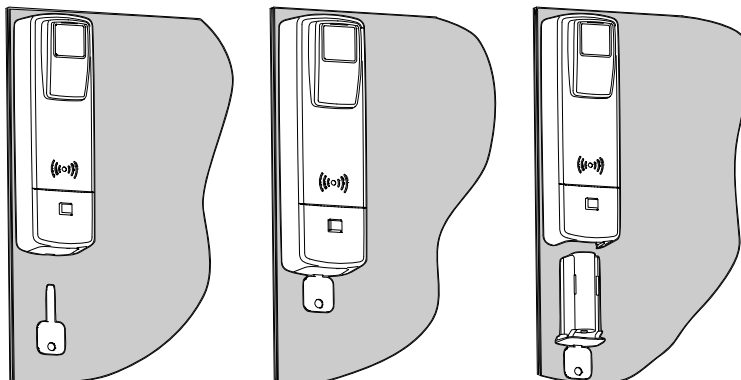
7.1 Wartung

7.1.1 Batterie wechseln

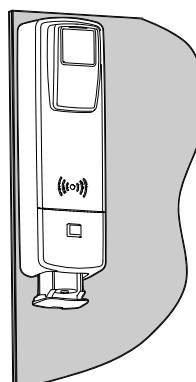
⚠ VORSICHT

Verletzungsgefahr durch unsachgemäße Verwendung

- ▶ Batterien nicht aufladen, öffnen oder erhitzen.
 - ▶ Entladene Batterien stets durch neue Batterien ersetzen.
 - ▶ Beim Einsetzen der Batterie auf die korrekte Polarität achten.
- ▶ Batteriefach des Schrankschlosses mit dem Batteriewechselwerkzeug öffnen. Dazu das Werkzeug in die Öffnung an der Unterseite des Schrankschlosses drücken, bis das Batteriefach herausnehmbar ist.



- ▶ Verbrauchte Batterie entnehmen und neue Batterie einsetzen, dabei auf die Polarität achten.
- ▶ Batteriefach wieder einschieben, bis es einrastet.



- ▶ Bei Verwaltung des Schließsystems mit der Software Keyng die Uhrzeit des Schrankschloss mit Hilfe von Keyng CX2530 prüfen und gegebenenfalls neu einstellen.

8 Störungen im Betrieb

8.1 Fehlersignalisierungen

| Funktion | Signal akustisch | Erläuterung |
|--|-------------------------|-------------------------------|
| Speicherfehler/ Konfigurationsfehler | — — — — — ● | 5 lange Töne, 1 kurzer Ton |
| Kupplungsfehler | — — — — — ● ● | 5 lange Töne, 2 kurze Töne |
| RTC-Fehler (Uhr) | — — — — — ● ● ● | 5 lange Töne, 3 kurze Töne |
| Interner Fehler (unhandled interrupt) | — — — — — ● ● ● ● | 5 lange Töne, 4 kurze Töne |
| Interner Fehler (Buskonflikt) | — — — — — ● ● ● ● ● | 5 lange Töne, 5 kurze Töne |
| Interner Fehler (Buskonflikt) | — — — — — ● ● ● ● ● ● | 5 lange Töne, 6 kurze Töne |
| Interner Fehler (Buskonflikt) | — — — — — ● ● ● ● ● ● ● | 5 lange Töne, 7 kurze Töne |

- ▶ Wenn oben genannte Fehler wiederholt auftreten, zuständigen Fachhändler kontaktieren.

9 Demontage und Entsorgung

9.1 Demontage

Die Demontage wird in umgekehrter Reihenfolge der in Kapitel 4.2 (Seite 12) beschriebenen Montage durchgeführt.

9.2 Entsorgung



- ▶ Schrankschloss nicht mit dem Hausmüll, sondern gemäß der Europäischen Richtlinie 2002/96/EG bei einer kommunalen Sammelstelle für Elektro-Sonderabfälle entsorgen.
- ▶ Defekte oder verbrauchte Batterien gemäß der Europäischen Richtlinie 2006/66/EG recyceln.
- ▶ Örtliche Bestimmungen zur getrennten Entsorgung von Batterien beachten.
- ▶ Verpackung einer umweltgerechten Wiederverwertung zuführen.

10 Glossar

| Begriff | Erklärung |
|-------------|---|
| Keyng | Software zur Verwaltung einer Schließanlage |
| MIFARE® | Technologie zur kontaktlosen Übertragung von Identifikationsdaten |
| Schlüssel | Datenträger, der die Berechtigungsinformation enthält. Dies kann zum Beispiel eine ISO-Karte oder ein Chip sein. Der Schlüssel wird teilweise auch Transponder genannt. |
| Servicekey | Spezieller Schlüssel, mit dem man sich als Administrator der Schließanlage ausweisen kann. |
| Toggeln | Ein Knaufmodul dauerhaft einkuppeln, so dass die Tür auch ohne Schlüssel geöffnet werden kann. |
| Transponder | Siehe Schlüssel |
| WoR | Wake-on-Radio (Funkverhalten eines Knaufmoduls) |