

CX6182

Clex prime
Elektronischer Doppelknaufzylinder



Bedienungs- und
Montageanleitung

Impressum

Bedienungs- und Montageanleitung (Originalsprache)
Elektronischer Doppelknäufzylinder CX6182

Dokumentennummer: 07BE

Version: 1.01

Stand: 04.07.2018

Hersteller

Uhlmann & Zacher GmbH
Gutenbergstraße 2–4
97297 Waldbüttelbrunn
Deutschland
Tel.: +49 931 40672-0
E-Mail: contact@UundZ.de
<http://www.UundZ.de>

Diese Bedienungs- und Montageanleitung ist urheberrechtlich geschützt. Darin enthaltene Informationen dürfen nicht reproduziert, vertrieben oder für Wettbewerbszwecke verwendet oder Dritten zur Verfügung gestellt werden. Es ist ebenfalls untersagt, mit Hilfe dieser Anleitung irgendeine Komponente ohne vorherige schriftliche Zustimmung herzustellen.

Inhaltsverzeichnis

1	Zu diesem Dokument	3
1.1	Warnhinweise.....	3
1.2	Symbole	3
2	Sicherheit	4
2.1	Bestimmungsgemäße Verwendung	4
2.2	Bestimmungswidrige Verwendung	4
2.3	Allgemeine Sicherheitshinweise	4
3	Produktbeschreibung	5
3.1	Funktionsbeschreibung.....	5
3.2	Aufbau und Lieferumfang	9
3.3	Varianten	9
3.4	Technische Daten	10
3.5	Verwaltungszubehör.....	11
4	Montage	12
4.1	Montagehinweise	12
4.2	Montage.....	13
5	Inbetriebnahme	15
5.1	Schließanlage verwalten	15
5.2	Knaufzylinder konfigurieren	15
6	Bedienung	16
6.1	Automatisches Wecken	16
6.2	Tür öffnen	16
6.3	Knaufzylinder toggeln.....	17
6.4	Signalisierungen	18
7	Reinigung und Wartung	19
7.1	Reinigung	19
7.2	Wartung	19
8	Störungen im Betrieb	22
8.1	Fehlersignalisierungen.....	22
9	Demontage und Entsorgung	23
9.1	Demontage.....	23
9.2	Entsorgung	24
10	Glossar	25

1 Zu diesem Dokument

Diese Bedienungs- und Montageanleitung beschreibt den Clex prime elektronischen Doppelknäufzylinder mit Auswerte-Elektronik im Innenbereich (kurz: CX6182). Sie ist Teil des Produktes und enthält wichtige Informationen, die für eine korrekte Bedienung und Instandhaltung nötig sind.

Diese Bedienungs- und Montageanleitung gilt für alle Varianten des CX6182 und wendet sich sowohl an Fachpersonal, das für die Montage und Demontage zuständig ist, als auch an Endkunden.

- ▶ Für einen störungsfreien und sicheren Betrieb diese Bedienungs- und Montageanleitung sorgfältig durchlesen und die darin enthaltenen Hinweise beachten, bevor der Knäufzylinder in Betrieb genommen wird.
- ▶ Bedienungs- und Montageanleitung aufbewahren.
- ▶ Nach dem Einbau die Anleitung an den Endkunden geben und ihn mit der Bedienung vertraut machen.

Für Störungen, wie nicht möglicher Zugang zu verletzten Personen, Betriebsstörungen, Sachschäden oder sonstige Schäden, die aus der Nichtbeachtung dieser Bedienungs- und Montageanleitung oder aus fehlerhaft konfigurierten Knäufzylindern resultieren, übernimmt die Uhlmann & Zacher GmbH keine Haftung.

- ▶ Sollten nach dem Lesen dieser Bedienungs- und Montageanleitung noch Fragen bestehen, den zuständigen Fachhändler bzw. direkt die Uhlmann & Zacher GmbH kontaktieren.

1.1 Warnhinweise

Warnhinweise warnen vor Gefahren, die beim Umgang mit dem Knäufzylinder auftreten können. Es gibt sie in zwei Gefahrenstufen, erkennbar am Signalwort:

Signalwort	Bedeutung
VORSICHT	Kennzeichnet eine Gefahr mit geringem Risiko, die zu leichter oder mittlerer Verletzung führen kann, wenn sie nicht vermieden wird.
ACHTUNG	Kennzeichnet eine Gefahr, die zu Sachschäden führt.

1.2 Symbole

In dieser Anleitung können folgende Symbole vorkommen:

- ▶ Dieses Zeichen markiert eine Handlungsanweisung, die vom Benutzer ausgeführt werden muss.
- Dieses Zeichen markiert einen Eintrag in einer Aufzählung.



Dieses Symbol weist auf nützliche und wichtige Informationen hin.

2 Sicherheit

2.1 Bestimmungsgemäße Verwendung

Der elektronische Doppelknäufzylinder CX6182 ist für den Einbau in Gebäudetüren vorgesehen und zum Ver- und Entriegeln von Türen gedacht. Er ist kompatibel zu Schlössern mit DIN-Europrofil.

Für die Installation dürfen nur von Uhlmann & Zacher freigegebene Komponenten verwendet werden.

Der CX6182 kann sowohl im Innen- als auch im Außenbereich (je nach Produktausführung) eingesetzt werden.

2.2 Bestimmungswidrige Verwendung

Der CX6182 darf nicht zum Verschluss von im Notfall lebensnotwendigen Hilfsmitteln verwendet werden (zum Beispiel Defibrillator, Notfallmedikamente, Feuerlöscher etc.).

2.3 Allgemeine Sicherheitshinweise

Die folgenden, grundsätzlichen Sicherheitshinweise beim Umgang mit dem Knäufzylinder beachten:

- ▶ Einbau und Batteriewechsel nur durch geschultes Fachpersonal gemäß dieser Bedienungs- und Montageanleitung durchführen lassen.
- ▶ Knäufzylinder nicht in explosionsgefährdeten Bereichen einsetzen.
- ▶ Am Knäufzylinder keine Modifikationen irgendeiner Art durchführen, mit Ausnahme der in dieser Bedienungs- und Montageanleitung beschriebenen.
- ▶ Knäufzylinder nicht mit Farbe oder Säuren in Verbindung bringen.
- ▶ Knäufzylinder und Batterie nicht über die angegebene Lagertemperatur erhitzen.
- ▶ Zur Vermeidung von Fehlfunktionen und Schäden nur Original-Ersatzteile und Zubehör von Uhlmann & Zacher verwenden.
- ▶ Nur von Uhlmann & Zacher bezogene Batterien verwenden.

3 Produktbeschreibung

3.1 Funktionsbeschreibung

Der elektronische Doppelknaufzylinder CX6182 ist ein Produkt im Clex prime System. Die Auswerte-Elektronik und die Mechatronik befinden sich zusammen mit den Batterien im Elektronikknäuf auf der geschützten Innenseite. Im kleinen Außenknäuf befindet sich lediglich eine Leseelektronik inklusive Antenne mit optischer und akustischer Signalisierung.

Als Schlüssel können am CX6182 unterschiedliche Transponderträger eingesetzt werden, wie zum Beispiel ISO-Karte oder Schlüsselanhänger.

Der CX6182 verfügt über folgende Systemeigenschaften:

- Bis zu 69.000 Betätigungen mit einem Batteriesatz möglich
- Bis zu 60.000 Schlüssel/Schließberechtigungen speicherbar
- Bis zu 512 Ereignisse im Knäufzylinder protokollierbar
- Bis zu 32 Feiertage festlegbar
- Automatische Sommer- und Winterzeitschaltung
- 5.296 Schließgruppen
- Dauereinkuppeln ohne zusätzlichen Stromverbrauch möglich
- Bis zu 20 Zeitschaltungen für Tagesfreischaltung (automatisches Dauereinkuppeln) programmierbar
- Kupplungszeit von 1 bis 15 Sekunden programmierbar
- Anbindung an das EMA-Modul CX6934 möglich
- Für 868 MHz Funkvernetzung standardmäßig vorgerüstet
- Keine Verkabelung nötig
- Mit anderen Systemen (zum Beispiel Clex private) kombinierbar
- Variante für MIFARE® Transponder lieferbar

3.1.1 Berechtigungen

Gruppenberechtigungen	Im Clex prime Schließsystem gibt es bis zu 296 Gruppen. Wird der Doppelknaufzylinder Mitglied in einer oder mehrerer dieser Gruppen, sind alle Schlüssel, die ebenfalls Mitglied dieser Gruppe sind, berechtigt zum Öffnen des Knäufzylinders – sofern die Schlüsselberechtigungen nicht durch das Setzen von Zeitzonen eingeschränkt sind.
Extra-Gruppenberechtigungen	Zusätzlich zu den normalen Gruppen gibt es im Clex prime Schließsystem 5000 Extra-Gruppen. Jeder Schlüssel kann Mitglied in bis zu 16 dieser Extra-Gruppen sein.
Einzelberechtigungen	Eine Einzelberechtigung berechtigt einen Schlüssel zum Betätigen eines Doppelknaufzylinders. Einzelberechtigungen werden abhängig von der Art des Schlüssels (beschreibbar, nicht beschreibbar) entweder auf dem Schlüssel (bis zu 16 Einzelberechtigungen pro Schlüssel) oder in den Doppelknaufzylinder (bis zu 60.000 Einzelberechtigungen) geschrieben.
Toggle-Berechtigung (Dauereinkuppeln)	Schlüssel mit Toggle-Berechtigung können einen Doppelknaufzylinder dauerhaft einkuppeln, so dass sich die Tür auch ohne einen Schlüssel öffnen lässt.

Vier-Augen-Gruppe Die Vier-Augen-Gruppe dient dazu, einen Knäufzylinder nur dann betätigen zu können, wenn zwei verschiedene Schlüssel vorgehalten werden, von denen einer Mitglied der Vier-Augen-Gruppe und der andere regulär für den Knäufzylinder berechtigt sein muss. Welche Gruppe als Vier-Augen-Gruppe definiert wird, kann für jeden Doppelknäufzylinder festgelegt werden.

Einbruchmeldeanlagen-Gruppe In Verbindung mit einem CX6934 EMA-Modul kann der Knäufzylinder dazu genutzt werden, Einbruchmeldeanlagen (EMA) scharf und unscharf zu schalten. Dazu ist es notwendig, im Doppelknäufzylinder eine Gruppe (EMA-Gruppe) zu definieren, die berechtigt ist, die EMA scharf/unscharf zu schalten.

Zusätzlich kann noch eine Feuerwehrguppe definiert werden, die unabhängig vom Status der Einbruchmeldeanlage immer berechtigt ist, die Tür zu öffnen. Im Gegensatz zur Feuerwehrguppenberechtigung wird bei allen anderen Gruppenberechtigungen vor Erteilung einer Berechtigung zunächst der Schaltstatus der Einbruchmeldeanlage abgefragt.

3.1.2 Zeitzonen

Mit einer Zeitzone kann eine Schließberechtigung zeitlich eingeschränkt werden. Im Clex prime System wird die zeitliche Beschränkung zusammen mit den Schließberechtigungen auf dem Schlüssel programmiert.

Folgende zeitliche Einschränkungen sind möglich:

- Gesamtintervall
- Tagesintervall
- Wochenzeitplan
- Feiertage
- Sonderzeitzenen



Detaillierte Informationen zu den verschiedenen Zeitzonen finden sich im Handbuch Keyvi Software.

3.1.3 Automatisches Ablaufdatum

Mit dem automatischen Ablaufdatum besteht die Möglichkeit, die Gültigkeit eines Schlüssels einzuschränken, unabhängig von den für den Schlüssel gültigen Zeitzonen.



Detaillierte Informationen zum automatischen Ablaufdatum finden sich im Handbuch Keyvi Software.

3.1.4 Funknetzwerk

Wenn in dem Gebäude ein entsprechendes Funknetzwerk installiert ist, lässt sich der Doppelknäufzylinder CX6182 in dieses Funknetzwerk einbinden. Folgende Funktionen können dann auch über Funk ausgeführt werden:

- Berechtigungen programmieren
- Berechtigungen ändern
- Zeitzonen/Zeitschaltungen setzen
- Ereignisprotokoll auslesen
- Knäufzylinder einkuppeln (für die durch Schließzeit festgelegte Dauer)
- Einsehen von Batterie- und Wartungsmeldungen
- Auslesen des Batteriewerts
- FW-Update

3.1.5 Schlüssel-Feedback

Auch bei offline betriebenen Knäufzylindern gibt es eine Möglichkeit, den Batteriestatus der Knäufzylinder an die Verwaltungssoftware Keyvi zu melden.

Dazu wird der Batteriestatus der 16 zuletzt begangenen Schließeinheiten auf dem Schlüssel gespeichert. Die Batteriestatus-Informationen werden an Keyvi übertragen und vom Schlüssel gelöscht, wenn der Schlüssel von einem automatischen Programmierterminal oder einer Programmierstation gelesen wird. Voraussetzung dafür ist, dass der Schlüssel für das Schreiben der Informationen vorbereitet wurde und im Knäufzylinder die Option *Schlüssel-Feedback* gesetzt ist.

3.1.6 Batteriemangement

Der elektronische Doppelknäufzylinder CX6182 ist mit einem Batteriemangement ausgestattet, das bei absinkender Batterieleistung (Kapazitätsverlust) während der letzten ca. 1.000 Betätigungen der Batterie durch optische und akustische Signale auf den nötigen Batteriewechsel (siehe Kapitel 7.2.1 Batteriewechsel) hinweist.

Die Signalisierung erfolgt in drei Phasen:

- Phase 1** Ein Batteriewechsel ist bald notwendig.
Wird ein berechtigter Schlüssel vor die Leseinheit gehalten, wird das Einkuppeln des Knäufzylinders von rotem Blinken (5x) und 5 kurzen akustischen Signalen begleitet.
- Phase 2** Ein Batteriewechsel muss durchgeführt werden.
Wird ein berechtigter Schlüssel vor die Leseinheit gehalten, blinken die LEDs rot (5x), begleitet von 5 kurzen akustischen Signalen. Das Einkuppeln des Knäufzylinders wird um 5 Sekunden verzögert, währenddessen blinken die LEDs grün.
- Phase 3** Ein Batteriewechsel muss unmittelbar durchgeführt werden.
Wird ein berechtigter Schlüssel vor den Knäufzylinder gehalten, wird keine Schließberechtigung mehr erteilt, sondern der Knäufzylinder in die Batteriewechselposition gefahren. Der Knäufzylinder blinkt 5x rot begleitet von 5 kurzen akustischen Signalen.

Die Zugangsdaten, das Ereignisprotokoll, die Einstellungen des Knäufzylinders sowie die Uhrzeit sind in nicht-flüchtigem Speicher gespeichert und bleiben somit auch ohne Stromversorgung, also zum Beispiel bei einem Batteriewechsel oder bei komplett entleerter Batterie, erhalten. Die Uhrzeit wird dabei alle 30 Minuten in den nicht-flüchtigen Speicher geschrieben. Bei Ausbleiben der Stromversorgung bleibt die Uhr nach einigen Sekunden stehen und läuft bei wiederhergestellter Stromversorgung bei dem letzten gespeicherten Wert weiter.

3.1.7 Ereignisprotokoll

Im Ereignisprotokoll werden die letzten 512 Ereignisse im Knaufzylinder gespeichert.

Folgende Ereignisse werden protokolliert:

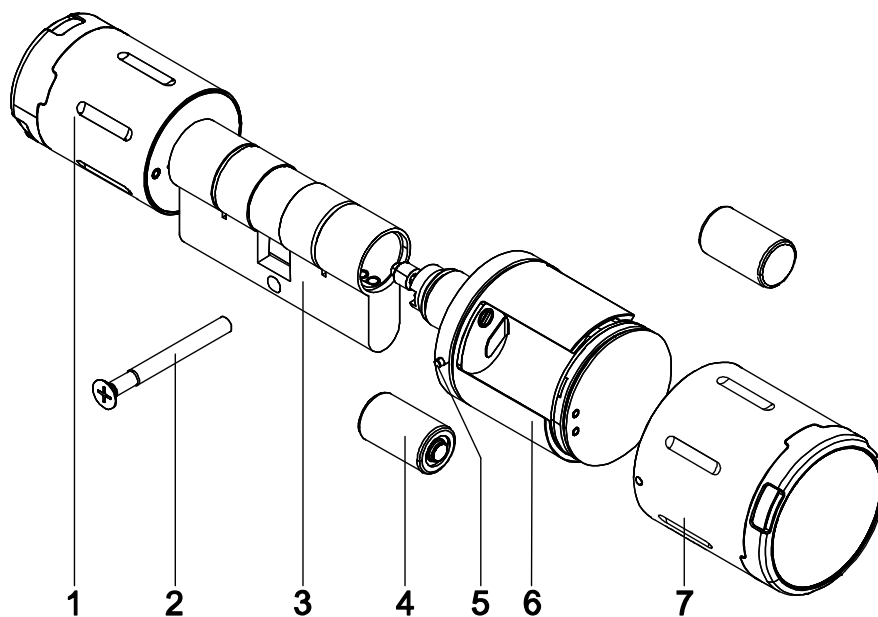
- Unberechtigt
- Berechtigt
- Serviceöffnung
- Zeitschaltung auf
- Zeitschaltung zu
- Reset
- Sommerzeit an
- Sommerzeit aus
- Kupplungsfehler
- Batterie OK
- Batterie schwach Phase 1
- Batterie schwach Phase 2
- batterie schwach Phase 3
- Manipulation
- Toggle aus
- Toggle ein
- In Batterie-Position
- Aus Batterie-Position
- In Demontage-Position
- Aus Demontage-Position
- Unbekannte Position
- Servicemodus
- Funkdiagnose
- Automatisches Wecken aus
- Funköffnung nicht OK
- Funköffnung OK

Pro Ereignis werden folgende Informationen festgehalten: Ereigniscode, Datum, Uhrzeit, gegebenenfalls Schlüsselkennung.

Die Ereignisprotokollierung kann für jeden Doppelknaufzylinder einzeln ein- oder ausgeschaltet werden, um besondere Datenschutzrichtlinien einhalten zu können.

Das Ereignisprotokoll kann über das Servicegerät CX6510 oder über ClexTouch CX6522 ausgelesen werden. Wenn sich der Knaufzylinder in einem Keyvi-Funknetzwerk befindet, ist es auch über Funk auslesbar.

3.2 Aufbau und Lieferumfang



1	Außenknauf	5	Hüllenverriegelungsstift
2	Stulpschraube	6	Innenknauf
3	Zylindergehäuse	7	Innenknauf-Hülle
4	Batterie		

3.3 Varianten

Es stehen unterschiedliche Varianten des elektronischen Doppelknaufzylinders zur Auswahl:

- Für den Innen- oder Außenbereich
- Sicherheitsvariante
- Variante mit fest eingekuppeltem Innenknauf
- Verschiedene Zylindergehäuselängen (Ab 30/30 mm bis 200/200 mm in 5 mm-Schritten)
- Basisversion ohne Datum/Uhrzeit und Ereignisspeicher

3.4 Technische Daten

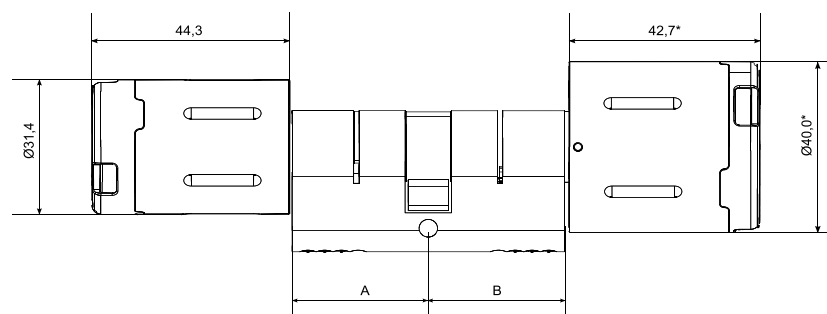
3.4.1 Allgemeine technische Daten

Bezeichnung	Wert
Zylinderlänge	Ab 30/30 mm bis 200/200 mm in 5 mm-Schritten
Abmessungen des Außenknaufs	Länge 44,3 mm Durchmesser 31,4 mm
Abmessungen des Innenknaufs	Länge 42,7 mm Durchmesser 40,0 mm
Transponder-varianten	MIFARE® MIFARE® Classic, MIFARE® DESFire®, Aktivtransponder (868 MHz)
Stromversorgung	Batterie CR2 3V (2 Stück)
Batterielebensdauer	Bis zu 69.000 Betätigungen oder 2,0 Jahre

3.4.2 Umgebungsbedingungen

Bezeichnung	Wert
Betriebstemperatur	-25 bis +65 °C
Lagertemperatur	-40 bis +65 °C
Einbauort	Innen- oder Außentüren
Schutzklasse	IP55 (Version für Innen- und Gebäudeabschlusstüren) IP66 (Version für Außentüren)

3.4.3 Abmessungen



*Abmessungen für die Innenversion

3.5 Verwaltungszubehör

Die nachfolgend beschriebenen Bestandteile des Clex prime Systems dienen zur Verwaltung einer Clex prime Schließanlage.

3.5.1 CX6530 Keyvi Verwaltungssoftware

Mit der Keyvi Verwaltungssoftware für Clex prime kann die Schließanlage zentral und komfortabel vom PC aus verwaltet werden. Selbst komplexe Schließpläne können mit der Software einfach erstellt, überwacht und gewartet werden.

3.5.2 CX6510 Servicegerät



Das CX6510 Servicegerät dient zur Programmierung der Schließanlage. Mit dem Servicegerät können Informationen zwischen der Verwaltungssoftware Keyvi und den Schließeinheiten ausgetauscht werden. Zu diesen Informationen gehören zum Beispiel Berechtigungen, Ereignisse oder Einstellungen an den Schließeinheiten. Bei EM und HITAG1 können die Schlüssel auch über das Servicegerät programmiert werden.

3.5.3 CX6522 ClexTouch



ClexTouch ist eine Software, die auf Handheld-Computern oder Laptops mit Windows läuft. Mit ihr lässt sich die Schließanlage komfortabel konfigurieren und (zusammen mit einem entsprechenden USB-Funkstick) können die relevanten Daten direkt an alle mit Funk-Chip ausgerüsteten Schließsystemkomponenten von Clex prime übertragen werden.

3.5.4 CX6520 Programmierstation



Die Programmierstation ist eine optionale Ergänzung zur Verwaltungssoftware Keyvi und dem CX6510 Servicegerät, um komfortabel Schlüssel programmieren zu können. In Verbindung mit MIFARE®- oder LEGIC®-Transpondern ist die Programmierstation immer erforderlich, um Schlüssel zu programmieren. Die Programmierstation wird mit einem USB-Kabel am PC angeschlossen.

3.5.5 Spezielle Schlüssel

Servicekey

Mit dem Servicekey weist man sich als Administrator der Schließanlage aus. Hält man ihn vor eine Komponente der Schließanlage, geht die jeweilige Komponente in den Servicemodus, in dem es zum Beispiel möglich ist, Berechtigungen zu erstellen bzw. zu ändern, Einstellungen vorzunehmen oder das Ereignisprotokoll auszulesen.

Sub-Servicekeys

Ein Sub-Servicekey versetzt eine bereits personalisierte Schließeinheit in den Servicemodus. Diese Sub-Servicekeys besitzen nur für gewisse Bereiche oder für gewisse Zeiten eine Berechtigung (zum Beispiel bei einer Schließanlage mit mehreren Häusern und einzelnen Verwaltungen).



Sub-Servicekeys können nicht dazu verwendet werden, fabrikneue Schließeinheiten erstmalig zu personalisieren. Es können nur bestehende personalisierte Schließsystemeinheiten in den Servicemodus versetzt werden.

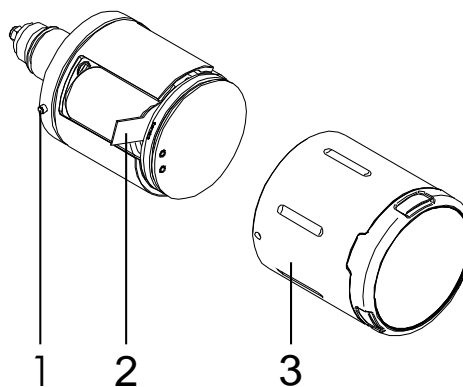
4 Montage

4.1 Montagehinweise

4.1.1 Allgemeine Montagehinweise

- Beim Einbau des CX6182 Knaufzylinders in eine feuer-/rauchbeständige Tür die Brandschutzzulassung überprüfen, um Konformität sicherzustellen.
- Montage unbedingt bei geöffneter Tür durchführen.
- Sicherstellen, dass an der Tür angebrachte Verschlüsse oder Abdichtungen den ordnungsgemäßen Betrieb des CX6182 nicht behindern.
- Sicherstellen, dass kein Überstand des Knaufzylinders die Tür am freien Schwingen hindert.
- Vor Montage des Knaufzylinders unbedingt Freigängigkeit aller Komponenten prüfen.
- Nach der Montage die Funktion bei geöffneter Tür prüfen.

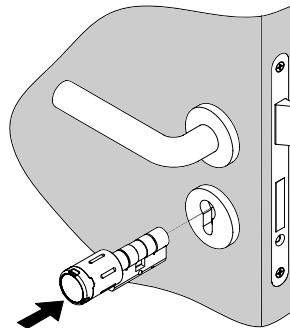
4.1.2 Batteriefahne entfernen



- ▶ Die aufgeschobene Knaufhülle (3) abziehen.
- ▶ Batteriefahne (2) entfernen.
- ▶ Hüllenverriegelungsschraube (1, der zweite Batterieverriegelungsstift befindet sich auf der gegenüberliegenden Seite des Knaufmoduls) eindrücken und die Knaufhülle (3) wieder aufschieben. Dabei ist darauf zu achten, dass die Verriegelungsschraube richtig in die Hülle eingerastet ist.

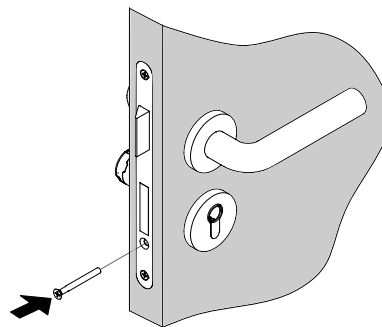
4.2 Montage

- ▶ Zylindergehäuse des elektronischen Doppelknäufzylinders in das Schloss einführen.

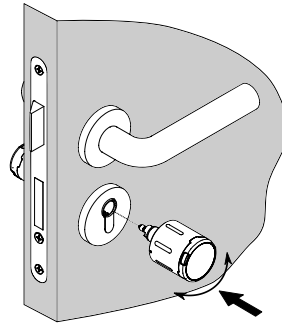


Das Zylindergehäuse darf maximal 1 bis 3 mm aus dem es eng umfassenden Beschlag herausragen.

- ▶ Zylindergehäuse mit Stulpschraube befestigen. Die Stulpschraube handfest anziehen.



- ▶ Innenknopf durch Einstecken in das Zylindergehäuse und gleichzeitiges Drehen montieren.



5 Inbetriebnahme

5.1 Schließanlage verwalten

Die Schließanlage kann mithilfe der Verwaltungssoftware Keyvi verwaltet werden. Bevor eine Schließanlagenkomponente verwendet werden kann, muss sie personalisiert werden und Einstellungen müssen angepasst werden.

5.1.1 Personalisieren

Jede Tür und jeder Schlüssel im elektronischen Schließsystem Clex prime muss der Verwaltungssoftware für die jeweilige Schließanlage zur späteren Programmierung bekannt sein. Diesen Vorgang bezeichnet man als Personalisieren.

Während der Personalisierung erhält die Tür beziehungsweise der darin eingesetzte Knaufzylinder eine Door-ID (D-ID) und der Schlüssel eine Key-ID (K-ID) von der Verwaltungssoftware Keyvi.

5.1.2 Einstellungen ändern

Folgende Einstellungen können geändert werden:

- Berechtigungen (siehe Kapitel 3.1.1 Berechtigungen, Seite 5)
- Zeitzonen (siehe Kapitel 3.1.2 Zeitzonen, Seite 6)
- Uhrzeit
- Kupplungszeit (legt fest, wie lange der Knaufzylinder nach Vorhalten eines berechtigten Schlüssels eingekuppelt bleibt, siehe Kapitel 6.2 Tür öffnen, Seite 16)
- Weckempfindlichkeit (siehe Kapitel 6.1 Automatisches Wecken, Seite 16)
- Ablaufdatum eines Schlüssels (siehe Kapitel 3.1.3 Automatisches Ablaufdatum, Seite 6)
- Funkverhalten des Knaufzylinders (Wake-on-Radio-Modus)

Berechtigungen müssen erst in der Verwaltungssoftware Keyvi für einzelne Knaufzylinder oder Gruppen von Knaufzylindern angepasst werden. Die Software fasst diese Einstellungen zu Aufträgen zusammen, die dann zunächst an das Servicegerät beziehungsweise an ClexTouch übertragen werden müssen. Von dort können sie auf die einzelnen Knaufzylinder übertragen werden.

Wenn sich der Knaufzylinder in einem Keyvi-Funknetzwerk befindet, können Übertragungen auch über Funk erfolgen.



Nähere Informationen sind in den Dokumentationen zur CX6530 Keyvi Verwaltungssoftware, zum CX6510 Servicegerät, zum CX6522 ClexTouch sowie zur CX6520 Programmierstation enthalten.

5.2 Knaufzylinder konfigurieren

Voraussetzung: In der Verwaltungssoftware Keyvi wurden Aufträge erstellt und an das Servicegerät beziehungsweise an ClexTouch übertragen.

- ▶ Servicekey vor eine der Leseeinheiten des Doppelknaufzylinders halten, um den Doppelknaufzylinder in den Servicemodus zu schalten.
- ▶ Mithilfe des Servicegeräts oder des ClexTouch den jeweiligen Auftrag an den Knaufzylinder senden (siehe Bedienungsanleitung des CX6510 Servicegerät beziehungsweise des CX6522 ClexTouch)

6 Bedienung

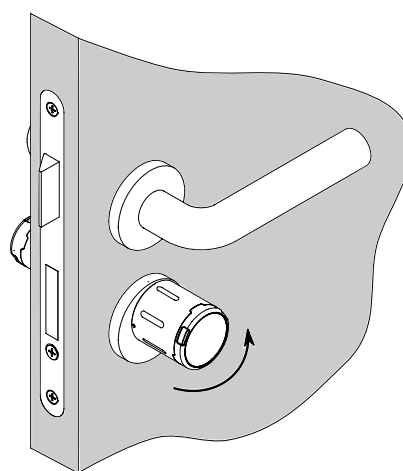
6.1 Automatisches Wecken

Solange der Knäufzylinder nicht benutzt wird, befindet er sich in einem Ruhemodus. Um die Berechtigung eines Schlüssels zu prüfen, muss er aus diesem Ruhemodus geweckt werden. Dies geschieht normalerweise automatisch, wenn ein Schlüssel vor die Leseinheit gehalten wird.

Wenn allerdings der elektronische Knäufzylinder 24-mal geweckt wurde (zum Beispiel durch metallische Gegenstände in unmittelbarer Umgebung), ohne dass ein Schlüssel gelesen wurde, wird das automatische Wecken deaktiviert.

In diesem Fall muss der Knäufzylinder manuell geweckt werden.

- Zum Wecken der Leseinheit den Knäuf einige Male drehen, bis eine LED aufleuchtet.



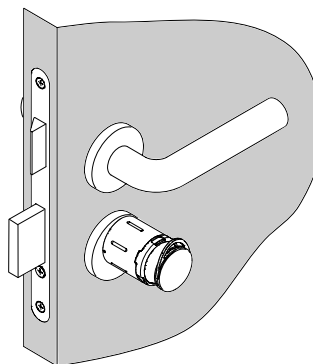
- Erst dann den Schlüssel vor die Leseinheit halten.

Das automatische Wecken wird durch das Lesen eines berechtigten Schlüssels wieder aktiviert, es lässt sich jedoch mit dem Servicegerät CX6510 auch grundsätzlich ein- oder ausschalten.

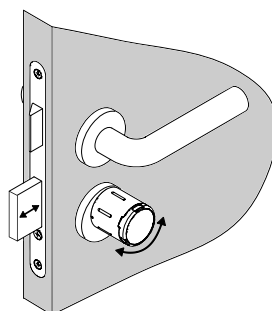
Auch die Weckempfindlichkeit (also die Anzahl der benötigten Drehungen des Knäufzylinders, um die Leseinheit zu wecken) lässt sich einstellen.

6.2 Tür öffnen

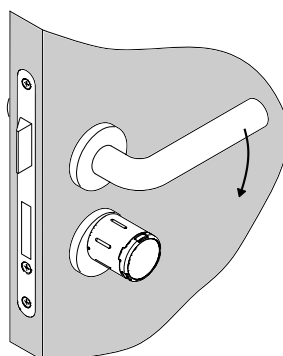
- Berechtigten Schlüssel vor die Leseinheit halten, bis die grüne LED leuchtet.



- ▶ Der Knaufzylinder kuppelt ein und die Tür kann durch Drehen des Knaufs geöffnet oder verschlossen werden.



- ▶ Im entriegelten Zustand kann die Tür mit dem Türdrücker geöffnet werden.














Die Zeit, in der der Knaufzylinder eingekuppelt bleibt, lässt sich einstellen (1 bis 15 Sekunden, der Standardwert liegt bei 5 Sekunden). Nach einer erfolgreichen Berechtigung (Einkuppeln) am Knauf läuft die eingestellte Kupplungszeit ab.

6.3 Knaufzylinder toggeln

- ▶ Schlüssel mit Toggle-Berechtigung für zwei Schließzyklen vor die Leseinheit halten.

Je nach Ausgangszustand kuppelt der Knaufzylinder entweder dauerhaft ein oder aus.

6.4 Signalisierungen

Funktion	Signal (akustisch und optisch) und Erläuterung
Ruhemodus	Kein akustisches oder optisches Signal
Servicemodus Beginn	 Zwei aufsteigende Töne gleicher Länge
Servicemodus Ende	 Zwei absteigende Töne gleicher Länge
Lesemodus (nach Wecken)	 LEDs blinken rot
Schlüssel nicht berechtigt	 Langer tiefer Ton, LEDs leuchten rot
Schlüssel berechtigt	 LEDs leuchten grün
Zeitschaltung / Toggeln ein	 Langer hoher Ton, LEDs leuchten grün
Zeitschaltung / Toggeln aus	 Langer hoher Ton, LEDs leuchten rot
Reset	 Langer tiefer Ton, alle LEDs werden nacheinander kurz eingeschaltet
Batteriewarnung Phase 1	 5 kurze hohe Töne, gleichzeitig blinken LEDs 5x rot
Batteriewarnung Phase 2	 5 kurze hohe Töne, gleichzeitig blinken LEDs 5x rot, anschließend 5 s Verzögerung des Einkuppelns, gleichzeitig blinken LEDs grün
Batteriewarnung Phase 3	 5 kurze hohe Töne, gleichzeitig blinken LEDs 5x rot, kein Einkuppeln, sondern Batteriewechselposition

7 Reinigung und Wartung

7.1 Reinigung

- ▶ Knäufzylinder nur mit handelsüblichen Haushaltsreinigern und einem feuchten Tuch reinigen.
- ▶ Keine scheuernden oder ätzenden Reinigungsmittel verwenden.

7.2 Wartung

7.2.1 Batterie wechseln

⚠ VORSICHT

Verletzungsgefahr durch unsachgemäße Verwendung

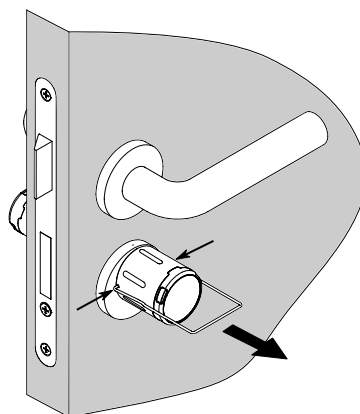
- ▶ Batterien nicht aufladen, öffnen oder erhitzen.
- ▶ Entladene Batterien stets durch neue Batterien ersetzen.
- ▶ Beim Einsetzen der Batterien auf die korrekte Polarität achten.



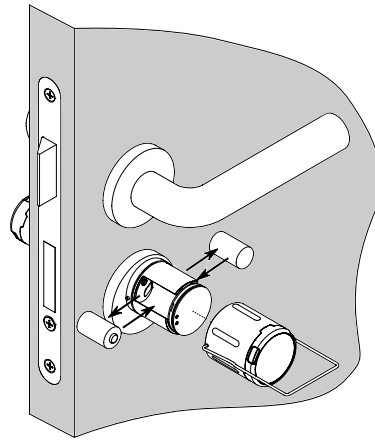
Den Batteriewechsel nur bei geöffneter Tür durchführen. Solange die Batterie entfernt ist, kann der Knäufzylinder nicht einkuppeln und die Tür somit nicht entriegelt werden.

Batteriewechsel in Batteriephasen 0, 1, 2

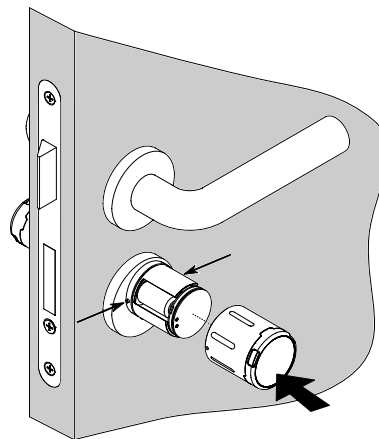
- ▶ Knäufzylinder durch Vorhalten eines Schlüssels mit Berechtigung zum Batteriewechsel oder mithilfe des Servicegeräts CX6510 beziehungsweise von ClexTouch CX6522 in die Batteriewechselposition bringen.
- ▶ Verriegelungsstifte mit Hilfe des Batteriewechselwerkzeugs eindrücken und Außenhülle des Knäufzylinders abziehen.



- ▶ Verbrauchte Batterien entnehmen und neue Batterien einsetzen, dabei auf die Polarität achten.



- ▶ Verriegelungsstifte eindrücken und die Hülle des Knaufzylinders aufschieben. Dabei ist darauf zu achten, dass die Verriegelungsstifte vollständig in der Hülle einrasten.



- ▶ Knaufzylinder durch Vorhalten eines berechtigten Schlüssels oder mit Hilfe des Servicegeräts CX6510 beziehungsweise von ClexTouch CX6522 aus der Batteriewechselposition bringen.
- ▶ Die Uhrzeit mit Hilfe des CX6510 Servicegeräts oder des CX6522 ClexTouch prüfen und gegebenenfalls neu einstellen.

Batteriewechsel in Batteriephase 3

In Batteriephase 3 befindet sich der Knauf bereits in Batteriewechselposition, die Hülle kann direkt mit dem Batteriewechsel-Werkzeug entfernt werden.

7.2.2 Dichtungsring wechseln

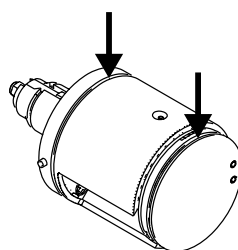
ACHTUNG

Beschädigung des Dichtungsring durch unsachgemäßen Umgang

- Keine spitzen Gegenstände benutzen und den Dichtungsring nicht stärker dehnen als zum Aufschieben erforderlich.

Voraussetzung: Knaufhülle ist demontiert (siehe Kapitel 7.2.1 Batterie wechseln, Seite 19)

- ▶ Bei demontierter Knaufhülle sind die beiden Dichtungsringe sichtbar. Der kleinere befindet sich an der türabgewandten Seite.



- ▶ Zum Entfernen des Dichtungsring den Dichtungsring an der einen Seite mit dem Daumen halten, währenddessen auf der gegenüberliegenden Seite mit dem Fingernagel des Mittelfingers schieben. Der Dichtungsring lässt sich dann mit dem Zeigefinger greifen.
- ▶ Neuen Dichtungsring einsetzen.

8 Störungen im Betrieb

8.1 Fehlersignalisierungen

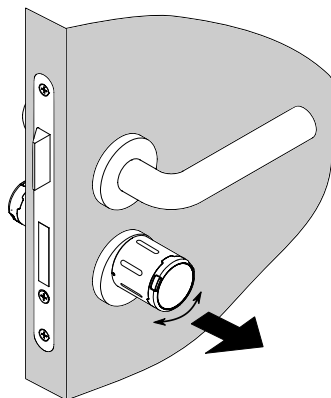
Funktion	Signal akustisch	Erläuterung
Speicherfehler/ Konfigurationsfehler	-----●	5 lange Töne, 1 kurzer Ton
Kupplungsfehler	-----●●	5 lange Töne, 2 kurze Töne
RTC-Fehler (Uhr)	-----●●●	5 lange Töne, 3 kurze Töne
Interner Fehler (unhandled interrupt)	-----●●●●	5 lange Töne, 4 kurze Töne
Interner Fehler (Buskonflikt)	-----●●●●●	5 lange Töne, 5 kurze Töne
Interner Fehler (Buskonflikt)	-----●●●●●●	5 lange Töne, 6 kurze Töne
Interner Fehler (Buskonflikt)	-----●●●●●●●	5 lange Töne, 7 kurze Töne

- Wenn oben genannte Fehler wiederholt auftreten, zuständigen Fachhändler kontaktieren.

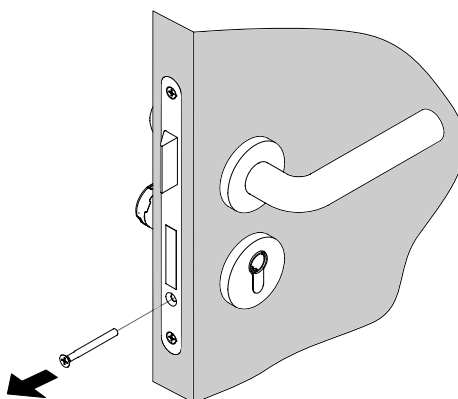
9 Demontage und Entsorgung

9.1 Demontage

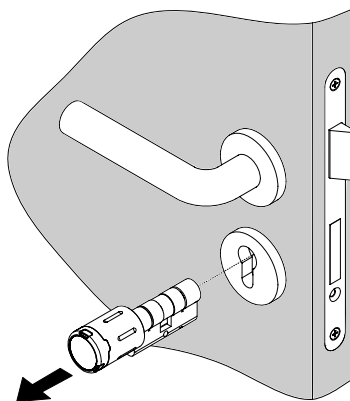
- ▶ Knaufzylinder durch Vorhalten eines Schlüssels mit Demontage-Berechtigung oder mit Hilfe des Servicegeräts CX6510 beziehungsweise von ClexTouch CX6522 in die Demontageposition bringen.
- ▶ Das Knaufmodul unter leichtem Ziehen drehen, bis es sich aus dem Zylinder entfernen lässt. Die Demontage ist nur in einer Stellung möglich.



- ▶ Die Stulpschraube entfernen.



- ▶ Zylinderkörper und Außenknauf aus dem Schloss herausziehen.



9.2 Entsorgung



- ▶ Knaufzylinder nicht mit dem Hausmüll, sondern gemäß der Europäischen Richtlinie 2002/96/EG bei einer kommunalen Sammelstelle für Elektro-Sonderabfälle entsorgen.
- ▶ Defekte oder verbrauchte Batterien gemäß der Europäischen Richtlinie 2006/66/EG recyceln.
- ▶ Örtliche Bestimmungen zur getrennten Entsorgung von Batterien beachten.
- ▶ Verpackung einer umweltgerechten Wiederverwertung zuführen.

10 Glossar

Begriff	Erklärung
ClexTouch	Software für Windows-Handheld-Computer zur Konfiguration einer Schließanlage
EMA	Einbruchmeldeanlage
Keyvi	Software zur Verwaltung einer Schließanlage
MIFARE®	Technologie zur kontaktlosen Übertragung von Identifikationsdaten
Schlüssel	Datenträger, der die Berechtigungsinformation enthält. Dies kann zum Beispiel eine ISO-Karte oder ein Chip sein. Der Schlüssel wird teilweise auch Transponder genannt.
Servicegerät	Mit dem Servicegerät können Daten zwischen einem PC mit der Verwaltungssoftware Keyvi und den Knaufzylindern ausgetauscht werden.
Servicekey	Spezieller Schlüssel, mit dem man sich als Administrator der Schließanlage ausweisen kann (siehe Kapitel 3.5.5 Spezielle Schlüssel, Seite 11)
Toggeln	Einen Knaufzylinder dauerhaft einkuppeln, so dass die Tür auch ohne Schlüssel geöffnet werden kann.
Tansponder	Siehe Schlüssel
WoR	Wake-on-Radio (Funkverhalten eines Knaufzylinders)